

JMC-C 5300KD

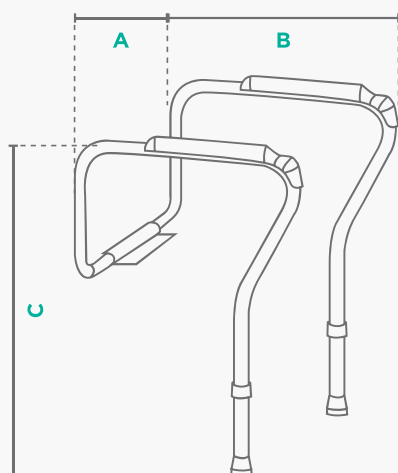


PRZYSTAWKA TOALETOWA

Przystawka toaletowa jest sprzętem pomocniczym ułatwiającym użytkownikowi wykonanie czynności fizjologicznych. Zalecana jest dla osób z dysfunkcjami i ograniczeniami ruchowymi, oraz dla osób które utraciły zdolność samodzielnego siadania i wstawania.

CECHY PRODUKTU

- wykonana jest z ultralekkiego aluminium
- regulowana szerokość i wysokość pozwala dostosować ramę do rozmiarów muszli klozetowej
- nóżki zakończone gumowymi antypoślizgowymi nasadkami



DANE TECHNICZNE

- A Szerokość całkowita:** 53–63 cm
B Głębokość całkowita: 47 cm
C Wysokość: 64–74 cm
Wymiary siedziska: 47 cm x 42 cm
Waga: 0,4 kg
Maksymalne obciążenie: 100 kg
 +/- 0,5–1 cm