

VERMEIREN

Eris



INSTRUKCJA INSTALACJI





Spis treści

Spis treści	1
Wstęp	2
1 Niniejszy produkt	3
2 Zakres dostawy	4
3 Montaż i regulacje	5
3.1 Narzędzia.....	5
3.2 Dopasowywanie skutera do użytkownika.....	6
3.3 Wymiana akumulatorów.....	6
3.4 Wymiana opon	7

PL

Wstęp

Celem niniejszej instrukcji instalacji jest pomoc w instalacji i naprawach skutera. Należy się z nią uważnie zapoznać. W razie pytań, na które odpowiedzi nie ma w instrukcji, prosimy o kontakt z Vermeiren.

Ważna uwaga

Ilustracje produktu zamieszczone w instrukcji są wyłącznie pogładowe. Szczegóły prezentowanego produktu mogą się różnić od rzeczywistego produktu posiadanego przez użytkownika.

Dostępne informacje

W naszej witrynie internetowej <http://www.vermeiren.com/> zawsze znajduje się najnowszą wersją informacji zamieszczonych w instrukcji. Prosimy regularnie odwiedzać witrynę, ponieważ możemy w niej zamieszczać zaktualizowane informacje.

Osoby z zaburzeniami wzroku mogą pobrać elektroniczną wersję niniejszej instrukcji i odsłuchać ją przy użyciu oprogramowania zamieniającego tekst na mowę.



Instrukcja użytkownika
Dla użytkownika i wyspecjalizowanego sprzedawcy



Instrukcje instalacji (Instrukcje dotyczące dokładnej regulacji, ustawień, montażu i demontażu)
Dla wyspecjalizowanego sprzedawcy



Instrukcja serwisowa do skuterów
Dla wyspecjalizowanego sprzedawcy



Deklaracja zgodności WE

1 Niniejszy produkt

PL



1. Oparcie
2. Podłokietnik
3. Siedzisko
4. Koło tylne
5. Podpórka pod stopy
6. Koło przednie
7. Światło przednie
8. Kierunkowskazy
9. Lusterko wsteczne
10. Uchwyty
11. Koszyk
12. Dźwignia wolnego koła
13. Tabliczka identyfikacyjna



14. Światło tylne
15. System zapobiegania przewróceniu

2 Zakres dostawy

Następujące elementy stanowią część dostawy:

- Ramą z kolumną kierowniczą, tylnymi i przednimi kołami
- Podpórka pod stopy
- Siedzisko i oparcie
- Akumulatory (2x), silnik
- Koszyk
- Lusterko wsteczne
- Akcesoria
- Ręczny

Przed użyciem sprawdzić, czy żadnej części nie brakuje i czy żadna z nich nie jest uszkodzona. Uwaga: podstawowa konfiguracja może się różnić w zależności od kraju. Należy się skontaktować z wyspecjalizowanym sprzedawcą.

3 Montaż i regulacje



PRZESTROGA

Ryzyko obrażeń lub uszkodzeń

- Skuter powinien być (de)montowany i regulowany przez specjalistycznego dystrybutora zgodnie z instrukcjami w niniejszym rozdziale.
- Stosować wyłącznie części i narzędzia opisane w niniejszej instrukcji.
- Nie dopuszczać osób postronnych do obszaru (de)montażu.
- Obszar (de)montażu należy utrzymywać w porządku i czystości, aby zapobiec upadkom.
- Wszystkie drobne części zgromadzić w pudełku lub worku.
- Podczas (de)montażu oraz obsługi skutera należy się upewnić, że żadne przedmioty ani części ciała nie zakleszczą się pomiędzy ruchomymi częściami. Zwracać szczególną uwagę na położenie kabli.
- Przed wykonaniem wszystkich regulacji mechanicznych wyłączyć skuter i upewnić się, że dźwignia wolnego koła jest w położeniu hamowania.
- Upewnić się przed rozpoczęciem jazdy, że wszystkie śruby zostały mocno przykręcone.
- Zmiany oprogramowania może przeprowadzać wyłącznie przeszkolony personel, który uwzględni uwarunkowania użytkownika i środowiska (stabilność, przyspieszenie, stosowanie w pomieszczeniach/na zewnątrz itp.).

i Ważne uwagi

- Prosimy zapoznać się z instrukcją tego skutera.
- Zwrócić uwagę na szczegóły techniczne i ograniczenia przewidzianego zastosowania; patrz instrukcja użytkownika.
- Aby uzyskać więcej informacji, prosimy o kontakt z firmą Vermeiren.

3.1 Narzędzia

Aby wyregulować skuter, potrzebne są następujące narzędzia:

- Zestaw kluczy 13, 17
- Zestaw kluczy imbusowych 6

PL

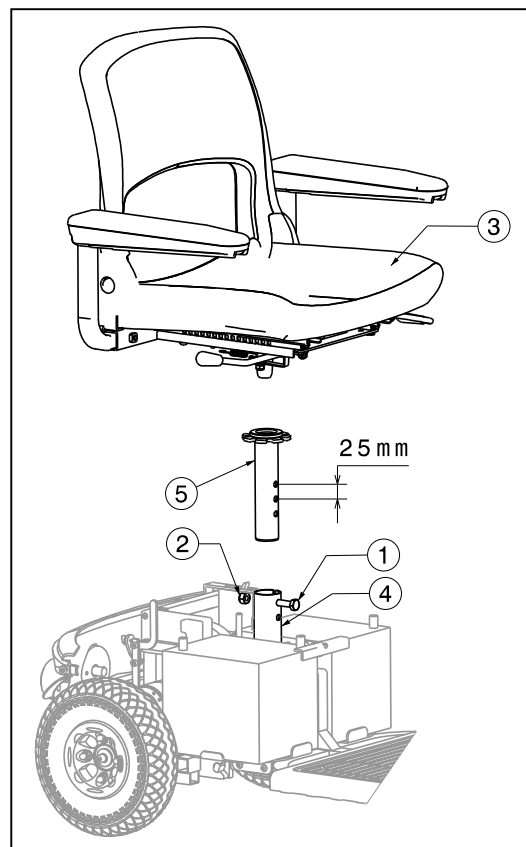
3.2 Dopasowywanie skutera do użytkownika

3.2.1 Regulacja wysokości siedziska

Można ustawić siedzisko na jednej z 2 wysokości (odstęp: 25 mm).

1. Zdemontować siedzisko (3) i pokrywę baterii.
2. Odkręcić śrubę (1) i nakrętkę (2).
3. Przesunąć drążek regulacyjny (5) w górę/w dół w gnieździe (4), aby ustawić siedzisko na odpowiedniej wysokości.
4. Dokręcić drążek regulacyjny (5) za pomocą śruby (1) i nakrętki (2).
5. Ponownie zamontować siedzisko i pokrywę baterii.
6. Upewnić się, że siedzisko jest prawidłowo założone.

NIE używaj dolnego otworu na drążku regulacyjnym.



3.3 Wymiana akumulatorów



PRZESTROGA

Ryzyko obrażeń i uszkodzeń

- Akumulatory może wymieniać wyłącznie wyszkolony personel.
- Nie dotykać kwasu z akumulatorów.
- Akumulatory należy wymieniać w dobrze wentylowanym pomieszczeniu.
- Upewnić się, że otwory wentylacyjne w komorze akumulatora nie są zanieczyszczone.
- Przed rozpoczęciem ładowania akumulatorów przeczytać informacje na temat ładowania w instrukcji użytkownika.

i Zawsze wymieniać oba akumulatory w tym samym momencie, aby zapobiec szybkiej degeneracji.

Okablowanie i ładowarka zostały dobrze rozmieszczone w skuterze. Nie próbować samodzielnie przenosić okablowania. Nieprawidłowa instalacja okablowania może spowodować ściśnięcie przewodów między skrzynką akumulatora, co spowoduje awarię układu elektronicznego skutera.

Upewnić się, że kable akumulatora są podłączone do właściwego akumulatora.

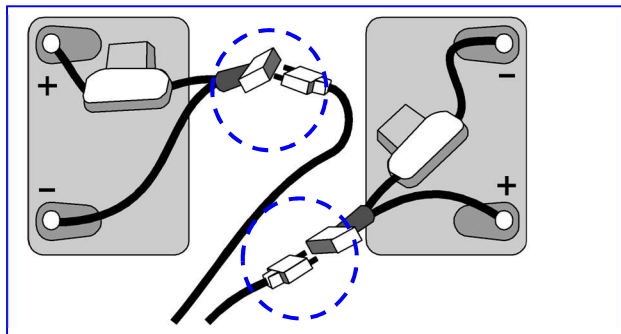


OSTRZEŻENIE

Ryzyko obrażeń ciała

- Upewnić się, że wszystkie części ruchome są prawidłowo zamocowane.

Aby zdemontować:



- Wyłączyć skuter.
- Zdemontować siedzisko (patrz instrukcja obsługi).
- Zdjąć tylną plastikową pokrywę akumulatora.
- Poluzować pasy utrzymujące akumulatory.
- Rozłączyć wszystkie wtyczki akumulatora (oprócz klem) oraz wszystkie połączenia kablowe typu wtyczka-gniazdko.
- Wyjąć akumulatory.

PL

Aby ponownie zmontować:

- Włożyć akumulatory z powrotem, podłączyć wtyczki akumulatorów (wtyczki tego samego koloru połączyć razem,
- Sprawdzić, czy kable są prawidłowo zamocowane i wymienić oba akumulatory naraz.
- Zaciśnąć pasy mocujące akumulatory, tak aby się nie poruszały nawet w trakcie jazdy.
- Zamontować tylną osłonę plastikową na akumulatorach.
- Zamontować siedzisko (patrz instrukcja obsługi).

3.4 Wymiana opon



PRZESTROGA

Ryzyko obrażeń i uszkodzeń

- Przed zdjęciem opony należy się upewnić, że zostało z niej usunięte całe powietrze.
- Upewnić się, że pomiędzy oponą i obręczą nie dojdzie do zablokowania części ciała, dętki lub innych przedmiotów.
- Postępować ostrożnie, aby nie uszkodzić obręczy.
- Upewnić się, że ciśnienie jest prawidłowe, patrz informacja o ciśnieniu na oponach.
- Napompować oponę za pomocą pompki zgodnej z przepisami i ze wskazaniem ciśnienia w „bar”.
- Upewnić się, że wszystkie śruby zostały mocno przykręcone ręką przed rozpoczęciem jazdy skuterem. Należy nałożyć klej do gwintów (np. Loctite) na gwinty śrub na kołnierzu. Klej do gwintów działa tylko, gdy gwint jest odtłuszczony i oczyszczony.

DEMONTAŻ

1. Odkręcić i wyjąć śrubę środkową, która łączy elementy koła na skuterze.
2. Spuścić powietrze z koła, lekko naciskając trzpień w wentylu.
3. Odkręcić 4 śrub obręczy. Rozsunąć boki obręczy.

MONTAŻ

1. Włożyć lekko napompowaną dętkę do opony.
2. Połączyć obie strony obręczy na oponach i ponownie zamocować za pomocą 4 śrub.
3. Przełożyć wentyl przez otwór w obręczy.
4. Zamocować elementy koła i kołnierz z powrotem do skutera, mocno skręcić przy użyciu śruby środkowej. Napompować koło do odpowiedniego ciśnienia.

Sprawdzić cały obwód koła po obu stronach, aby się upewnić, że dętka nie została przyciśnięta między obręczą i krawędzią opony. Lekko wcisnąć wentyl do środka i za niego pociągnąć, aby się upewnić, że opona w pobliżu wentyla jest założona prawidłowo.



Vermeiren GROUP
Vermeirenplein 1 / 15
2920 Kalmthout
BE

WWW: www.vermeiren.com

Instrukcje dla wyspecjalizowanego sprzedawcy

Niniejsza instrukcja obsługi jest nieodłączną częścią produktu i musi być dołączona do każdego sprzedawanego produktu.

Wersja: A, 2021-08

Basic UDI: 5415174 122124Eris PB

Wszelkie prawa zastrzeżone, łącznie z tłumaczeniem.

Żadna część niniejszej instrukcji nie może być powielana w jakiegokolwiek formie (drukowanej, fotokopii, mikrofilmu ani innej) bez pisemnej zgody wydawcy, nie może być również przetwarzana, kopiowana ani rozprowadzana za pomocą systemów elektronicznych.

© Vermeiren Group 2021