

JMC-C 3511

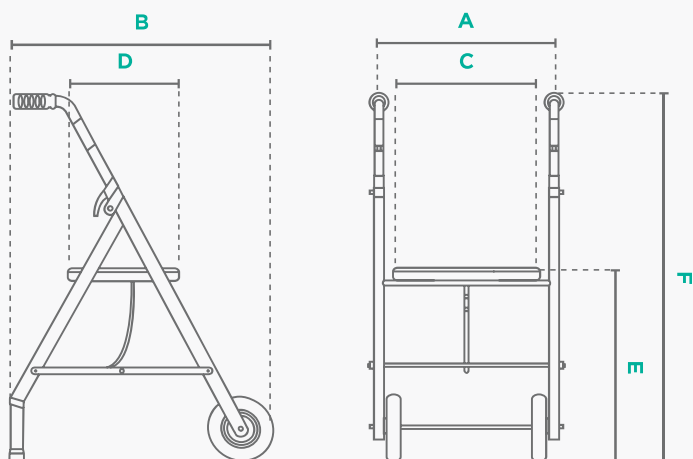


PODPÓRKA DWUKOŁOWA STALOWA

Podpórka przeznaczona dla osób o obniżonej sprawności ruchowej, które potrzebują stabilnego podparcia i asekuracji podczas chodzenia. Zalecana jest także dla osób starszych, jako pomoc w utrzymaniu równowagi, poprawy komfortu poruszania się i zapewnienia bezpieczeństwa przed upadkiem. Zastosowanie podpórki wpływa pozytywnie na powrót do aktywności osób mających problemy z lokomocją lub pionizacją.

CECHY PRODUKTU

- anatomiczne uchwyty
- regulowane na wysokość ręczki
- szerokie siedzisko
- gumowe koła o średnicy 6"
- funkcja składania do transportu



DANE TECHNICZNE

- A Szerokość całkowita:** 51 cm
- B Głębokość całkowita:** 60 cm
- CxD Wymiary siedziska:** 40 x 22 cm
- E Wysokość siedziska od podłoża:** 49 cm
- F Regulacja wysokości uchwytów:** 82-97 cm
- Waga:** 5,76 kg
- Maksymalne obciążenie:** 100 kg
- Kolor ramy:** niebieski
- +/- 0,5 -1 cm**