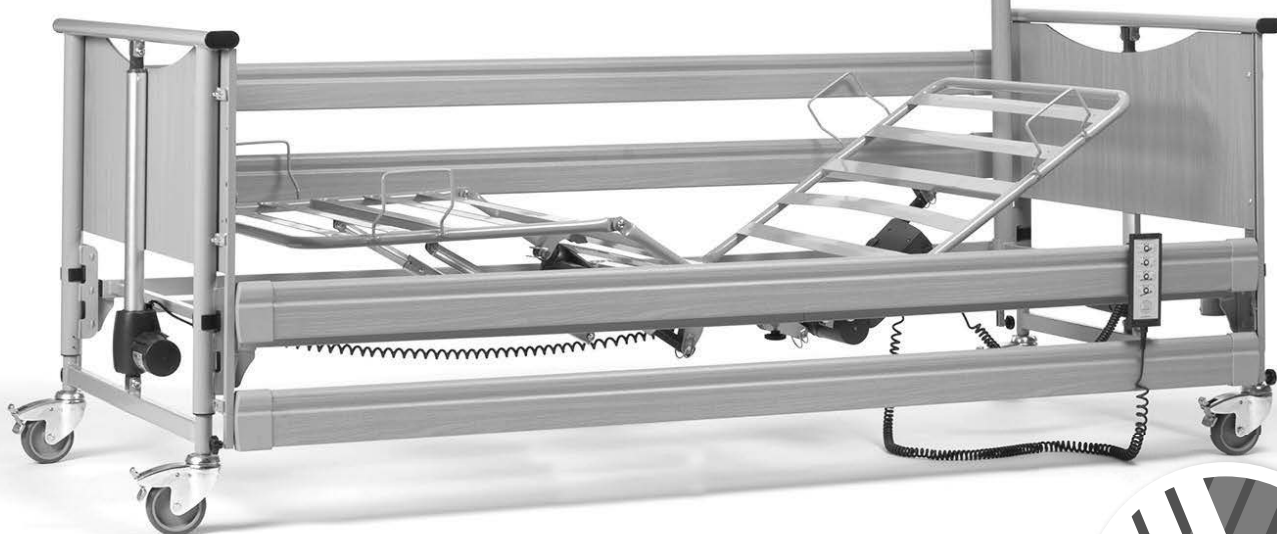
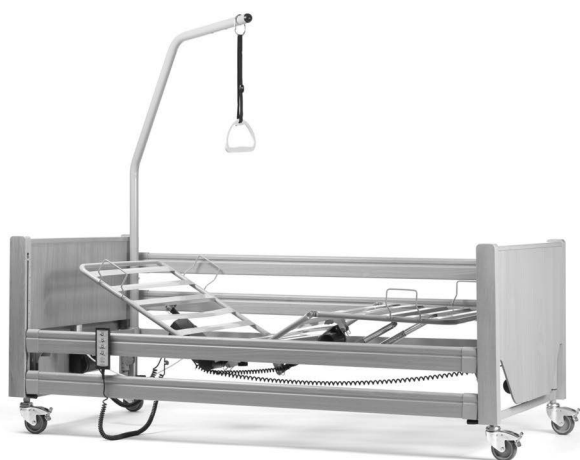


VERMEIREN

Luna 2 - Luna Basic 2

Luna UL 2

INSTRUKCJA OBSŁUGI





Instrukcje dla wyspecjalizowanego sprzedawcy

Niniejsza instrukcja obsługi jest nieodłączną częścią produktu i musi być dołączona do każdego sprzedawanego produktu.

Wersja: C, 2016-06

Wszelkie prawa zastrzeżone, łącznie z tłumaczeniem.

Żadna część niniejszej instrukcji nie może być powielana w jakiegokolwiek formie (drukowanej, fotokopii, mikrofilmu ani innej) bez pisemnej zgody wydawcy, nie może być również przetwarzana, kopiowana ani rozprowadzana za pomocą systemów elektronicznych.

© N.V. Vermeiren N.V. 2016



Spis treści

Wstęp	2
1 Opis produktu	3
1.1 Przeznaczenie	3
1.2 Parametry techniczne	4
1.3 Elementy składowe	5
1.4 Objaśnienie symboli	6
1.5 Akcesoria.....	6
1.6 Bezpieczeństwo	7
2 Sposób użycia	8
2.1 Pilot wraz z funkcją blokady	8
2.2 Obsługa kółek jezdnych	9
2.3 Zabezpieczenie końcówki kabla.....	10
2.4 Przewód zasilania.....	10
2.5 Awaryjne opuszczanie zagłówka.....	11
2.6 Barierki (dla Luna 2, Luna Basic 2).....	12
2.7 Barierki (dla Luna UL 2).....	14
2.8 Wysięgnik.....	15
2.9 Pozycjoner podnóżka (opcja).....	15
2.10 Kładzenie się i wstawianie z łóżka	16
2.11 Przejeżdżanie.....	16
2.12 Schemat połączenia przewodów	17
2.13 Uwagi dotyczące kompatybilności elektromagnetycznej (EMC).....	18
3 Montaż i regulacja	19
3.1 Narzędzia.....	19
3.2 Sposób dostawy	20
3.3 Montaż.....	20
4 Konserwacja	24



Wstęp

Przede wszystkim pragniemy Państwu podziękować za zaufanie, jakim nas Państwo obdarzyli, dokonując wyboru jednego z naszych produktów.

Łóżka Vermeiren są konstruowane na podstawie wieloletnich badań i doświadczenia. W procesie projektowania szczególną uwagę poświęcono łatwości użycia i solidności.

Na szacowaną żywotność łóżka olbrzymi wpływ ma konserwacja oraz pielęgnacja łóżka.

Niniejsza instrukcja pomoże Państwu zapoznać się z obsługą łóżka.

Postępowanie zgodnie z instrukcjami dotyczącymi obsługi i konserwacji stanowi zasadniczy warunek gwarancji.

Niniejsza instrukcja obsługi odzwierciedla aktualny stan produktu. Firma Vermeiren zastrzega sobie jednak prawo do wprowadzenia zmian bez obowiązku dostosowania lub wymiany wcześniej dostarczonych modeli.

W razie jakichkolwiek pytań prosimy kontaktować się ze sprzedawcą.

1 Opis produktu

1.1 Przeznaczenie

Zakupione przez Państwa łóżko rehabilitacyjne model Luna 2 zostało zaprojektowane z myślą o zapewnieniu pełnego komfortu. Model ten oferuje szereg możliwości dostosowania do indywidualnych potrzeb użytkownika, które opisane zostały w dalszej części instrukcji.

Prezentowany model łóżka rehabilitacyjnego został zaprojektowany z myślą o dorosłym pacjencie (w wieku od 12 lat, o max. 165 kg).

Łóżko to powinno posiadać odpowiednio dobrany materac (zalecany: min. gęstość pianki RG 35, grubość 120 mm, ciężar maks. 20 kg)

Łóżko rehabilitacyjne Luna 2 przeznaczone jest do użytkowania w pomieszczeniach zamkniętych na płaskich i twardych powierzchniach.

Wiele rodzajów mocowań i akcesoriów, a także modułowa konstrukcja, umożliwiają pełne użytkowanie wózka przez osoby niepełnosprawne na skutek:

- paraliżu;
- utraty kończyn (amputacji nóg);
- uszkodzenia lub deformacji kończyn;
- sztywnych lub uszkodzonych stawów;
- niewydolności serca i słabego krążenia krwi;
- zaburzeń równowagi;
- kacheksji (ubytków masy mięśniowej).
- oraz przez osoby starsze.

W celu dostosowania produktu do indywidualnych wymagań, należy uwzględnić następujące warunki:

- rozmiary i masa ciała (maks. 165kg);
- stan fizyczny i psychiczny;
- warunki mieszkaniowe;
- otoczenie

Łóżko powinno być wykorzystywane zgodnie z klasą warunków środowiskowych 4: „opieki prowadzonej w warunkach domowych gdzie medyczne urządzenie elektryczne jest używane w celu załagodzenia lub zrównoważenia skutków obrażeń, niepełnosprawności lub choroby”.

Z łóżka należy korzystać wyłącznie na powierzchniach, na których wszystkie cztery koła dotykają podłoża.

Łóżka nie należy wykorzystywać w roli drabiny, nie służy ono również do transportu ciężkich lub gorących przedmiotów.

Eksploatacja łóżka na matach, dywanach lub luźnych przykryciach podłogowych może spowodować ich uszkodzenie oraz znacznie utrudnia manewrowanie.

Należy korzystać wyłącznie z akcesoriów zatwierdzonych przez firmę Vermeiren.

Producent nie ponosi odpowiedzialności za uszkodzenia spowodowane zaniedbaniem konserwacji, nieodpowiednim serwisowaniem bądź będące skutkiem nieprzestrzegania zaleceń zawartych w niniejszej instrukcji obsługi.

Postępowanie zgodnie z instrukcją użytkownika oraz instrukcją konserwacji stanowi zasadniczy warunek gwarancji.



1.2 Parametry techniczne

Parametry techniczne podane poniżej opisują łóżka w konfiguracji standardowej. Jeśli używane są inne akcesoria, zestawienia wartości w tabelach ulegną zmianie.

Producent	Vermeiren	
Adres	Vermeirenplein 1/15, B-2920 Kalmthout	
Typ	Łóżko rehabilitacyjne	
Model	Luna 2, Luna Basic 2, Luna UL 2	
Maksymalna waga użytkownika	165 kg	
Opis	Min.	Maks.
Długość	Luna 2, Luna Basic 2: 2170 mm; Luna UL 2: 2180 mm	
Szerokość	Luna 2: 1020 mm; Luna Basic 2: 1015 mm; Luna UL 2: 1025 mm	
Wysokość (bez wysięgnika)	Luna 2, Luna Basic 2: 840 mm - 1250 mm Luna UL 2: 726 mm - 1136 mm	
Wysokość (z wysięgnika)	Luna 2, Luna Basic 2: 1675 mm - 2080 mm Luna UL 2: 1590 mm - 1995 mm	
Zakres regulacji wysokości leża (pozycji 1)	Luna 2, Luna Basic 2: 335 mm (bez materaca) Luna UL 2: 205 mm (bez materaca)	Luna 2, Luna Basic 2: 745 mm (bez materaca) Luna UL 2: 615 mm (bez materaca)
Zakres regulacji wysokości leża (pozycji 2)	400 mm (bez materaca) (nie dotyczy Luna UL 2)	810 mm (bez materaca) (nie dotyczy Luna UL 2)
Długość po złożeniu	445 mm	
Szerokość po złożeniu	935 mm	
Wysokość po złożeniu	1045 mm	
Waga całkowita	Luna 2: 98,15 kg; Luna Basic 2: 83,7 kg; Luna UL 2: 96,35 kg	
Zakres regulacji zagłówek (płynny)	83°	
Maksymalny kąt dla części udowej podnóżka	31,7°	
Maksymalny kąt dla części podudowej podnóżka	-14,8°	
max. obciążenie robocze *	200 kg	
Wysięgnik	Dopuszczalne obciążenie 80 kg	
Materac	Min. RG 35, 120 mm grubości, 2000 x 900 mm, max. 20 kg	
Wysokość przejazdowa (pod ramą podnośnika)	160 mm	
Kółka jezdne (4 sztuki)	Luna 2, Luna Basic 2: Ø 100 mm, blokowane Luna UL 2: Ø 75 mm, blokowane	
Motor podnośnika	LA273100-A01405040, Linak	
Motor zagłówek	LA270022-00, Linak	
Motor podnóżka	LA270022-00, Linak	
Sterowanie ręczne	HBW074-072, Linak	
Transformator	CB6404+10019, Linak	
Parametry prądu transformatora	U in: 230 V~, ± 10%, 50 Hz, lin: max. 1.5 A, Uout: 24V ---, max. 70 VA	
Czas pracy	10%, max. 6 min/h.	
Poziom hałasu	< 65 dB (A)	
Klasa bezpieczeństwa	Bezpieczeństwo kl. II, Typ B / IP54 (wodoszczelny)	
Temperatura przechowywania i użytkowania	+ 5 °C	+ 41 °C



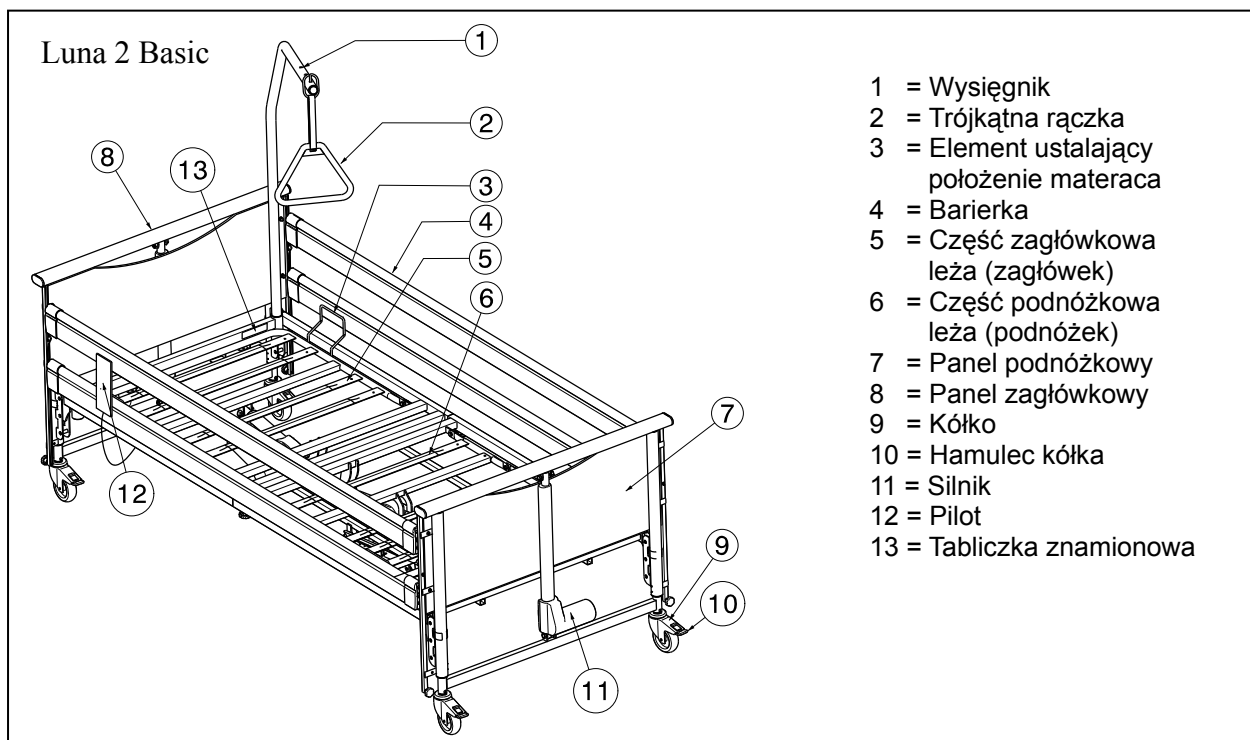
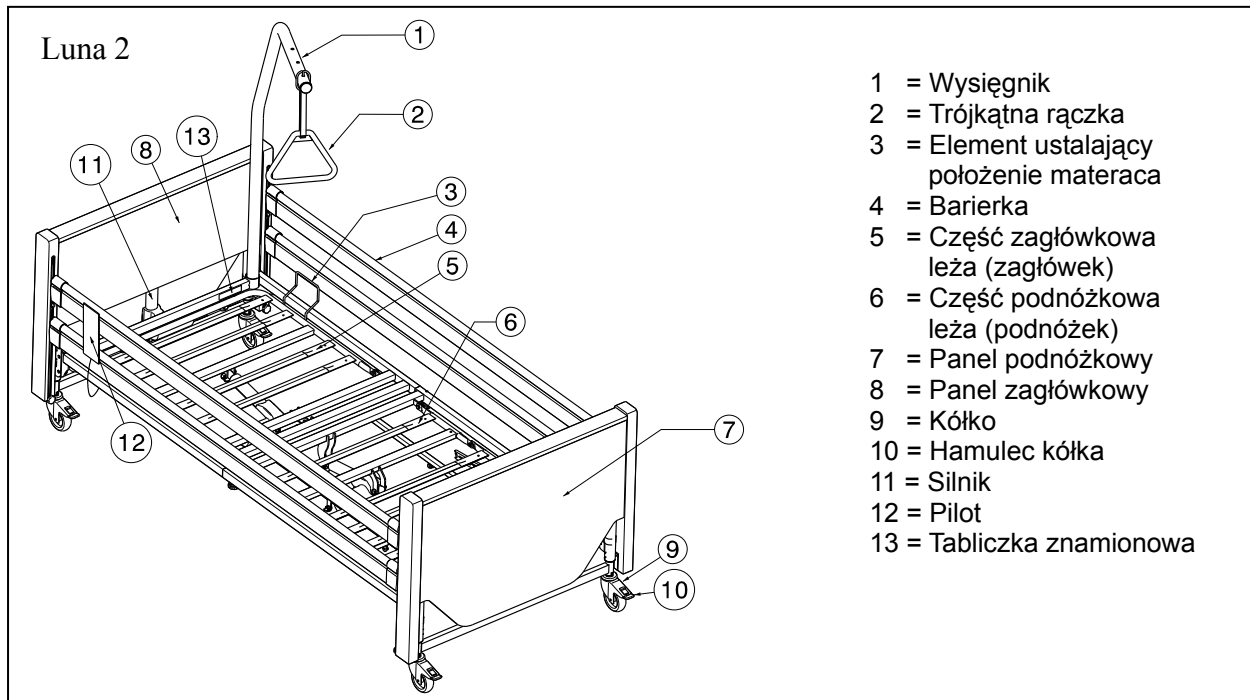
Wilgotność powietrza do przechowywania i użytkowania	30%	70%
Producent zastrzega sobie prawo do wprowadzania zmian parametrów technicznych. Tolerancja pomiarów $\pm 15 \text{ mm} / 1,5 \text{ kg} / ^\circ$		

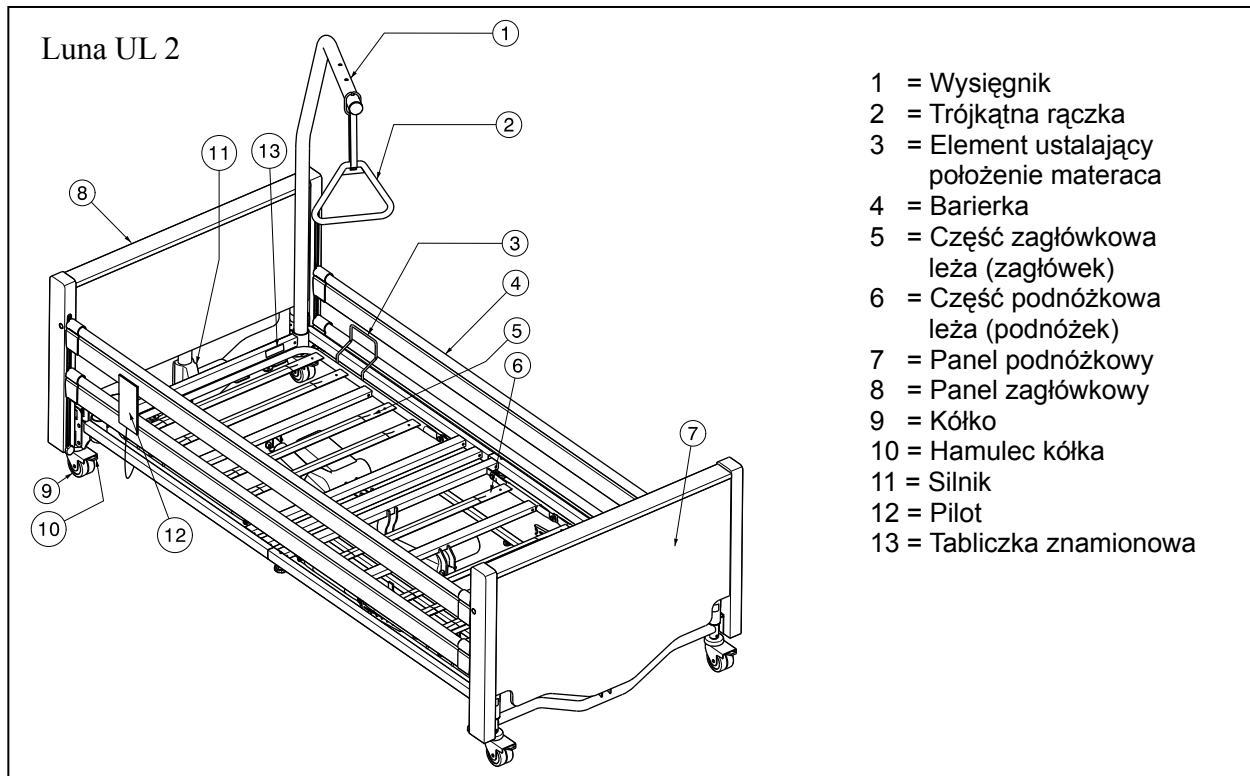
Tabela 1: Parametry techniczne

Łóżko spełnia wymogi następujących norm:










EN 60601-2-52: Medyczne urządzenia elektryczne - Część 2-52: Wymagania szczegółowe dotyczące bezpieczeństwa podstawowego oraz funkcjonowania zasadniczego łóżek medycznych

1.3 Elementy składowe





1.4 Objaśnienie symboli

-  Waga maksymalna
-  Deklaracja CE
-  Instrukcje bezpieczeństwa
-  Zapoznać się z uwagami użytkownika
-  Właściwa kolejność, sposób, położenie itd.
-  Błędna kolejność, sposób, położenie itd.
-  Klasa zabezpieczeń II
-  Typ użytkownika B
-  Oznaczenie typu

1.5 Akcesoria

 **OSTRZEŻENIE:** W przypadku stosowania akcesoriów niewymienionych poniżej należy zachować szczególne środki ostrożności.

- Trzecia drewniana barierka

1.6 Bezpieczeństwo

- ⚠ Przed rozpoczęciem użytkowania czy montażu zapoznać się dokładnie z instrukcją obsługi.
- ⚠ Ustawianie i użytkowanie łóżka powinno odbywać się na płaskich, poziomych powierzchniach tak, aby wszystkie kółka jezdne dotykały podłoża.
- ⚠ Zapewnić należy, aby w miejscu użytkowania łóżka nie było przeszkód utrudniających prawidłową eksploatację czy montaż.
- ⚠ W przypadku wystąpienia ryzyka upadku pacjenta z łóżka podczas wstawania czy kładzenia się, ustalić należy najniższą pozycję leża oraz dokonać blokady położenia.
- ⚠ W przypadku braku nadzoru nad pacjentem (o ile takie okoliczności zachodzą) należy ustalić najwyższe położenie barierki po obydwu stronach łóżka, a odblokowanie i opuszczanie ich może odbywać się jedynie przez osobę obsługującą.
- ⚠ W trakcie prac montażowych, demontażowych oraz eksploatacyjnych istnieje szczególne niebezpieczeństwo uszkodzenia rąk.
- ⚠ W trakcie transportu trzymać tylko za stałe, masywne elementy ramy łóżka !
- ⚠ Przed każdym użytkowaniem łóżka sprawdzić i zablokować wszystkie cztery kółka jezdne.
- ⚠ Eksploatacja elektrycznych urządzeń medycznych wewnątrz łóżka jest niedopuszczalna !
- ⚠ Opieranie się o barierki lub wspieranie się na nich grozi wypadkiem !
- ⚠ Przewieszanie się poza obrys łóżka stanowi groźbę wypadku !
- ⚠ Pozostawienie kończyn pomiędzy ruchomymi elementami łóżka grozi ich uszkodzeniem i wypadkiem !
- ⚠ W trakcie czynności regulacyjnych i innych obsługowych zwracać uwagę aby żadna część ciała nie znalazła się w strefie potencjalnego uszkodzenia (ruchome: zagłówki, podnóżki, podnośniki, barierki itd.) !
- ⚠ Podczas regulacji podnóżka czy zagłówka nie należy wsuwać rąk pomiędzy materac i wspomniane części ze względu na ryzyko zranienia kończyn !
- ⚠ Dopuszcza się włączanie wtyczki przewodu zasilającego jedynie do gniazda VDE (220V/230V, 50 Hz).
- ⚠ Wyciąganie wtyczki z gniazdka dopuszczalne jest trzymając tylko za korpus wtyczki, a nie za kabla.
- ⚠ Blokować sterowanie ręczne (pilot) po każdym użyciu przy pomocy funkcji blokowania.
- ⚠ Eksploatacja łóżka dopuszczalna jest tylko w pomieszczeniach suchych.
- ⚠ Stosować jedynie zalecane materace.
- ⚠ Przy stwierdzeniu deformacji ramy wysięgnika należy go niezwłocznie wymienić na nowy.
- ⚠ Barierki muszą być zamontowane po obydwu stronach łóżka (od ściany również).
- ⚠ Pamiętać należy, że samodzielna naprawa stwarza niebezpieczeństwo wypadku !
- ⚠ Nie otwierać pokryw motorów czy transformatora !
- ⚠ Pacjent może być transportowany przez opiekuna/pielęgniarkę na łóżku wyłącznie wtedy gdy leże znajduje się w najniższym położeniu poziomym.
- ⚠ Zwracać uwagę aby przewody prądowe nie znalazły się pomiędzy zawiasami podnóżka czy zagłówka co grozi awarią.
- ⚠ Wszystkie przewody muszą być tak umieszczone aby nie uległy przetarciu i nie dotykały podłogi.
- ⚠ Stosowanie dodatkowych urządzeń mechanicznych czy elektrycznych jest niedopuszczalne.

- ⚠ Przeglądy, naprawy czy dezynfekcje mogą dokonywać jedynie osoby specjalnie przeszkolone.
- ⚠ Dopuszcza się stosowanie jedynie oryginalnych części dostarczanych przez producenta.
- ⚠ Nie wolno obciążać łóżka powyżej dopuszczalnej wartości 165 kg.
- ⚠ Zabrania się stosowania w strefie łóżka przedmiotów żarzących się lub płonących (świeczki, papierosy itd.).
- ⚠ W przypadku stwierdzenia uszkodzenia barierek (wygięcia, złamania, pęknięcia itd.) należy je niezwłocznie wymienić na nowe z uwagi na ryzyko wypadku.
- ⚠ Podłączenie łóżka do sieci może spowodować zakłócenie innych urządzeń zewnętrznych. W takiej sytuacji należy natychmiast odłączyć zasilanie łóżka.
- ⚠ Należy bezwzględnie stosować się do wszystkich powyższych uwag.
- ⚠ Łóżko z napędem elektrycznym umieścić w odpowiedniej odległości od gniazdka sieci elektrycznej.
- ⚠ Łóżko medyczne powinno być używane jedynie z wysięgnikiem, który zmieści się w ograniczonej przestrzeni dostępnej dla łóżka.

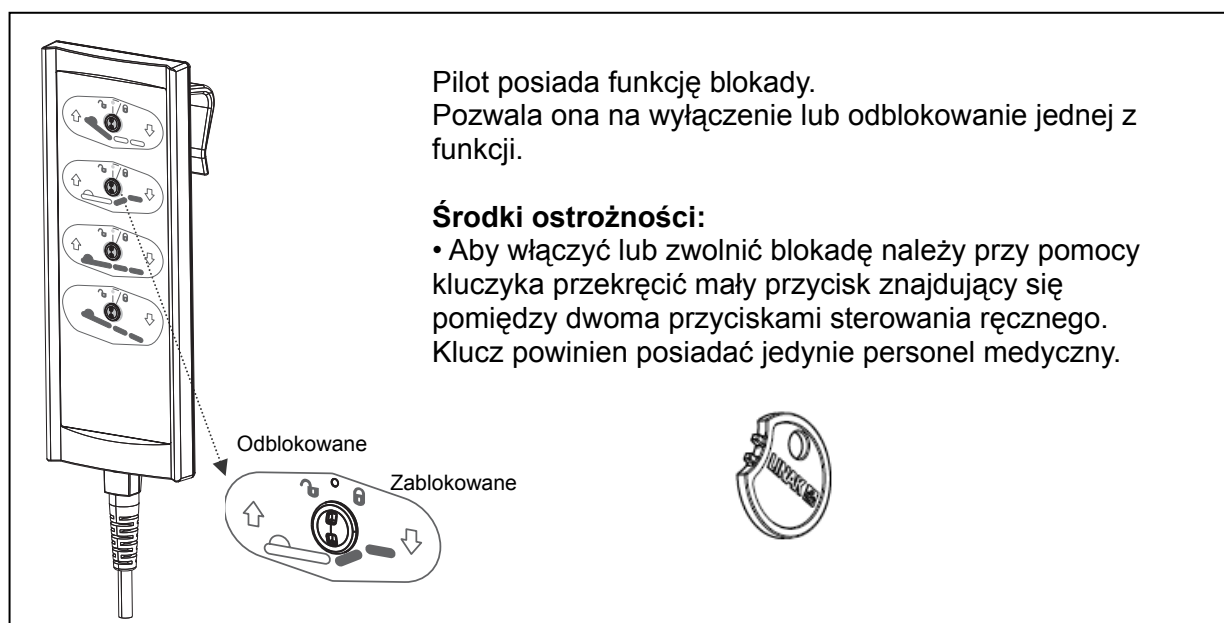
2 Sposób użycia

W niniejszym rozdziale opisano normalne użytkowanie roweru rehabilitacyjnego trójkołowego. **Instrukcje te są przeznaczone dla użytkownika oraz wyspecjalizowanego sprzedawcy.**

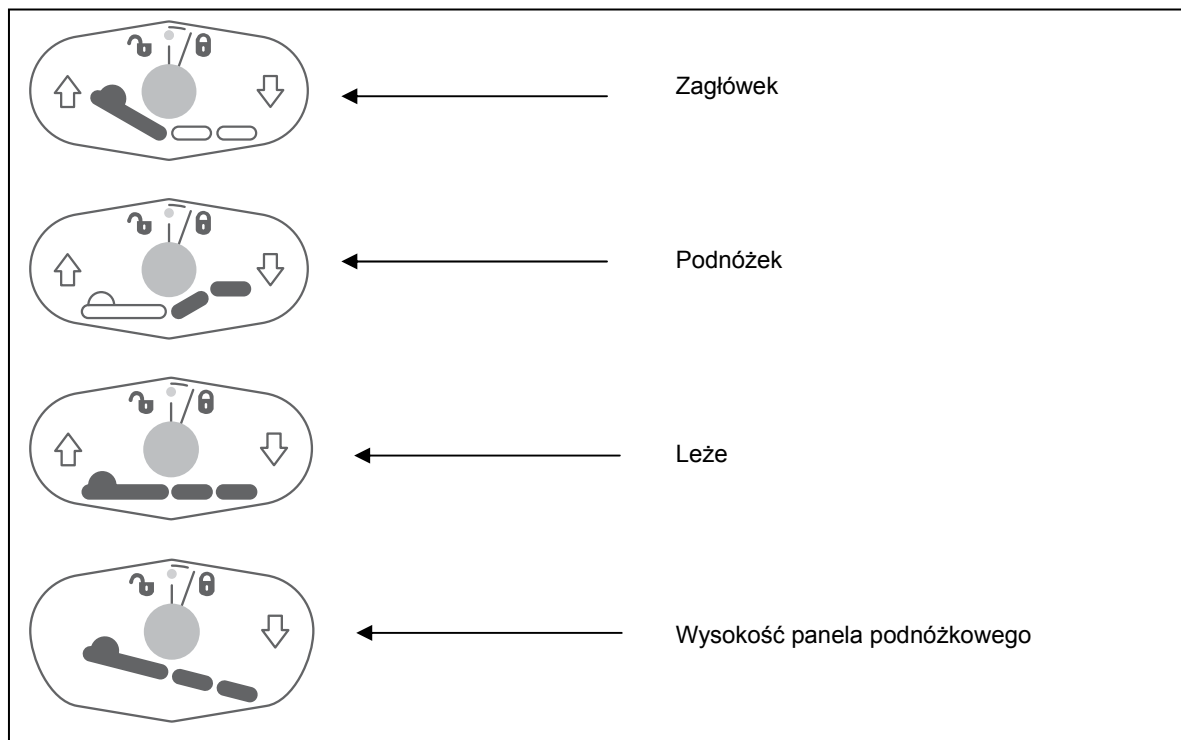
Łóżko rehabilitacyjne jest dostarczane klientowi po złożeniu przez wyspecjalizowanego sprzedawcę. Instrukcje montażu łóżka przeznaczone dla wyspecjalizowanego sprzedawcy zawiera § 3.

- ⚠ **OSTRZEŻENIE:** Należy unikać prowadzenia przewodów innych urządzeń pomiędzy elementami łóżka, co mogłoby doprowadzić do ich ściśnięcia.
- ⚠ **OSTRZEŻENIE:** Łóżko medyczne powinno być używane jedynie z wysięgnikiem, który zmieści się w ograniczonej przestrzeni dostępnej dla łóżka.

2.1 Pilot wraz z funkcją blokady



Możliwe są następujące zmiany ustawień łóżka:

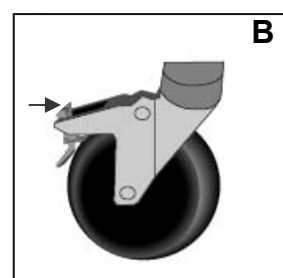
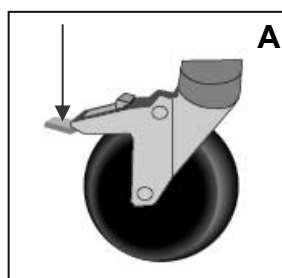


2.2 Obsługa kółek jezdnych

- ⚠ OSTRZEŻENIE:** Na prawidłową pracę kółek jezdnych wpływ ma zużycie oraz zanieczyszczenie ogumienia (woda, olej, ...) – przed każdym użyciem należy sprawdzać stan ogumienia.
- ⚠ OSTRZEŻENIE:** Kółka jezdne mogą ulec zużyciu – przed każdym użyciem należy sprawdzać ich stan.
- ⚠ OSTRZEŻENIE:** Niebezpieczeństwo wypadków - wszystkie kółka jezdne powinny być jednocześnie zablokowane. W przypadku zablokowania jedynie jednego kółka, reszta poruszających się kółek powoduje obrót łóżka wokół zablokowanego kółka.

W celu zabezpieczenia łóżka przed niekontrolowanym przemieszczeniem się, zastosowano wszystkie kółka skrętne z blokadą.

- **Blokowanie (A)**
Stopkę blokady wcisnąć stopą ku dołowi aż do wyraźnego oporu.
- **Zwalnianie (B)**
Górną stopkę blokady wcisnąć stopą ku przodowi aż do wyraźnego oporu.



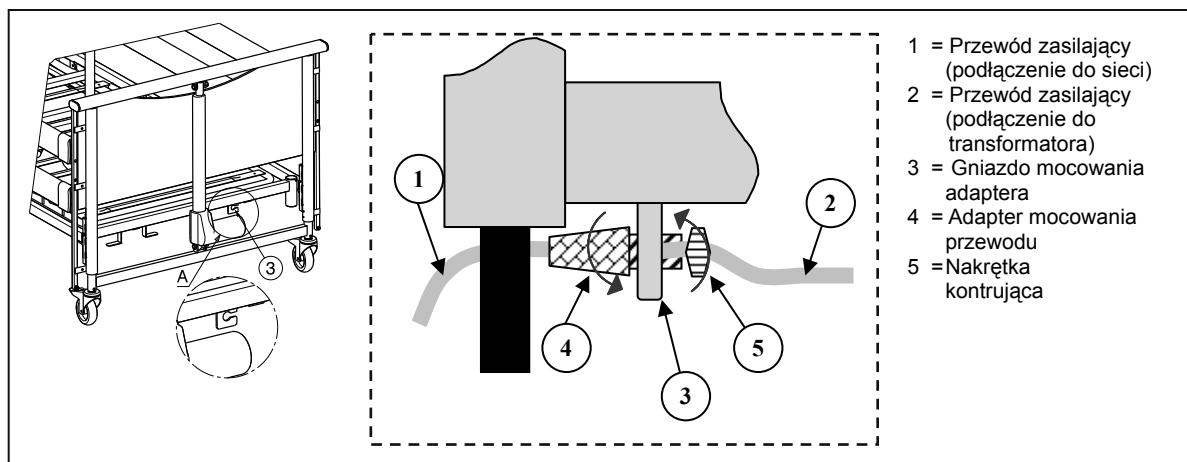
2.3 Zabezpieczenie końcówki kabla

⚠ OSTRZEŻENIE: Adapter mocowania przewodu zasilającego pod żadnym pozorem nie może być usunięty.

⚠ OSTRZEŻENIE: Zabrania się nakładania lub zawieszania innych elementów na adapterze.

W spodniej części ramy zagłówkowej znajduje się gniazdo adaptera mocowania przewodu zasilającego.

- Wcisnąć adapter mocowania przewodu ④ do gniazda na ramie leża ③.
- Wyciągnąć potrzebną długość przewodu zasilającego ① tak, aby przewód od strony transformatora ② nie zaczepiał o elementy ramy leża. Należy zwrócić uwagę, żeby przewód ② nie kolidował z trakcją w żadnej pozycji.
- Zabezpieczyć położenie przewodu zasilającego poprzez ręczne dokręcenie adaptera ④.
- Zabezpieczyć położenie adaptera dokręcając ręcznie nakrętkę kontruującą ⑤.

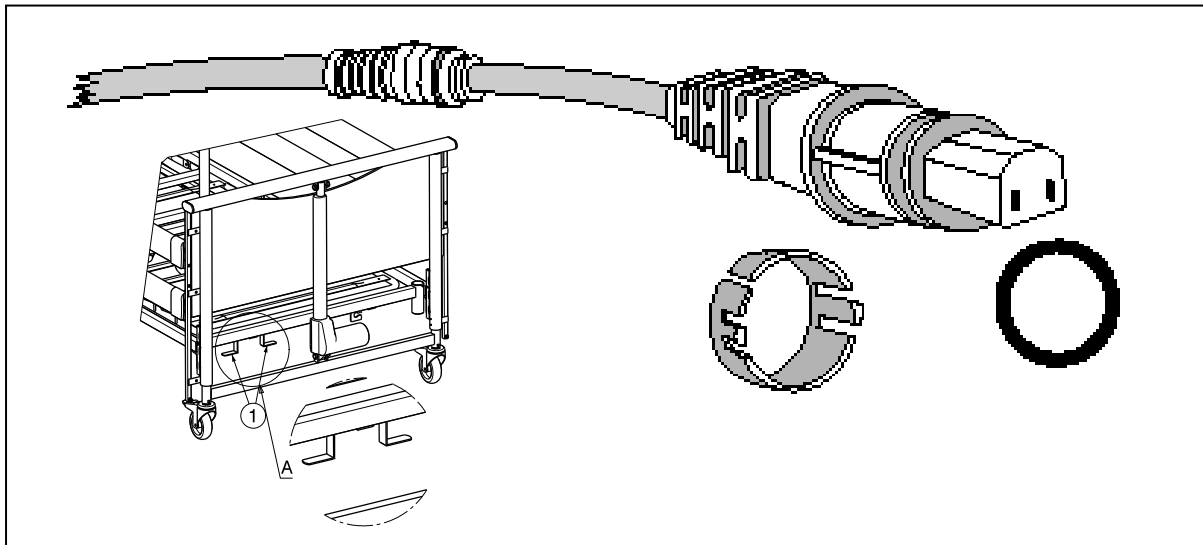


2.4 Przewód zasilania

⚠ OSTRZEŻENIE: Zabrania się zawieszania innych elementów niż przewód zasilający.

⚠ OSTRZEŻENIE: Przewód zasilający może ulec zniszczeniu – należy go prowadzić ostrożnie unikając załamania, przeciągania, ścinania lub innych mechanicznych uszkodzeń oraz nie dopuścić do kontaktu przewodu z podłogą.

W celu zapewnienia (nawet w przypadku intensywnej eksploatacji) prawidłowego funkcjonowania oraz stanu technicznego przewodu zasilającego ①, pod łóżkiem zamontowane zostały specjalne zaczepy, na które można nawinąć kabel w przypadku, kiedy elektryczne sterowanie łóżka nie jest wykorzystywane. Nadmiar kabla można nawinąć na specjalny zaczep znajdujący na ramie leża pod spodem łóżka.

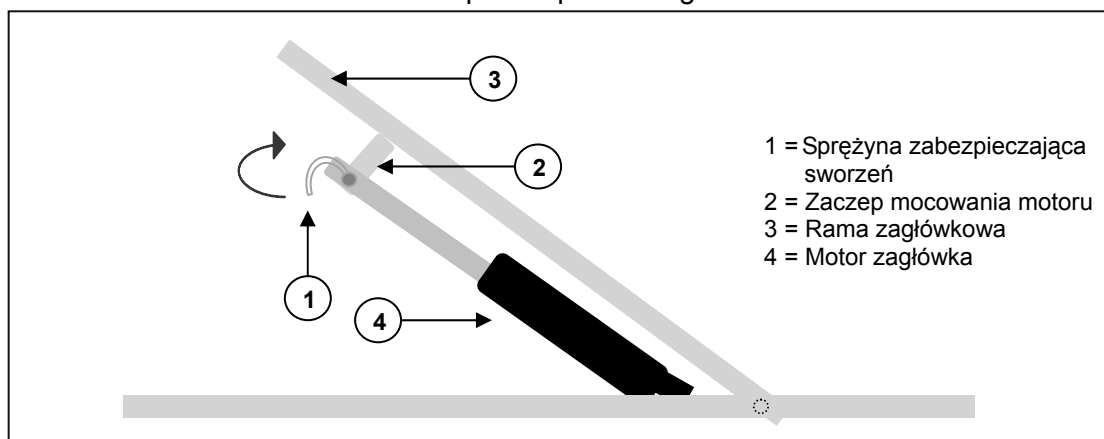


2.5 Awaryjne opuszczanie zagłówka

- ⚠ **OSTRZEŻENIE:** Niebezpieczeństwo urazu – sprawdzić, czy pomiędzy częścią podglówkową a ramą nie znajdują się żadne przedmioty lub części ciała.
- ⚠ **OSTRZEŻENIE:** Niebezpieczeństwo urazu – Awaryjne opuszczanie zagłówka może być dokonywane przez minimum dwie odpowiedzialne osoby.

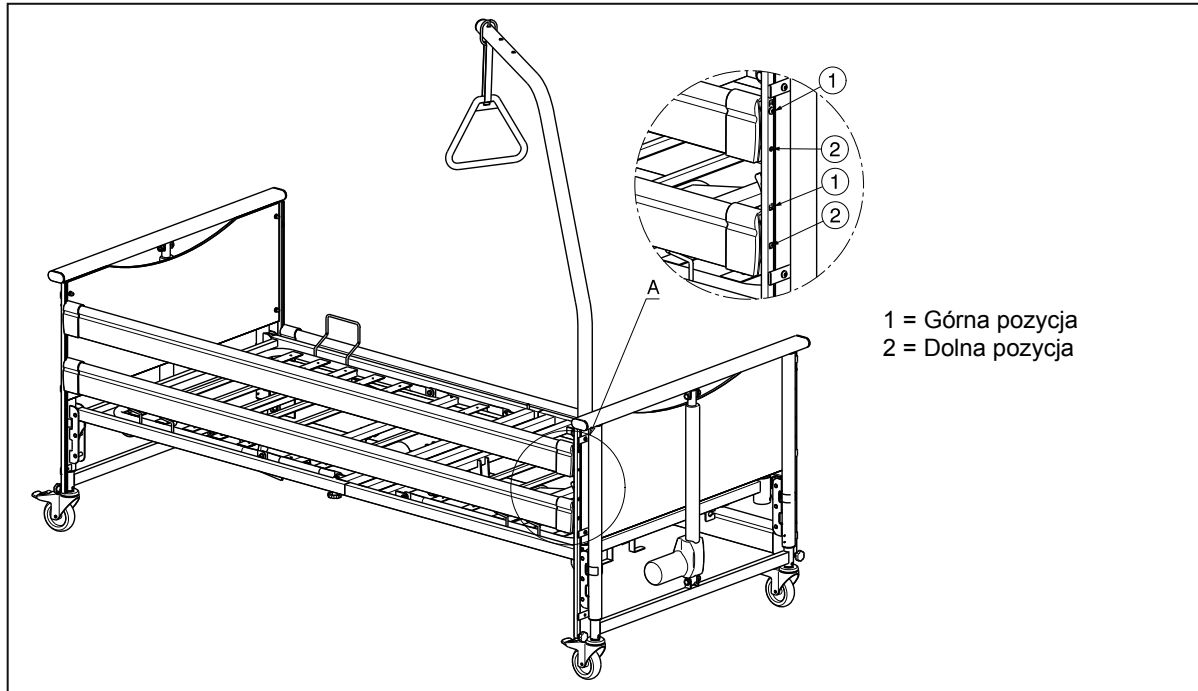
Część podglówkowa leża może zostać obniżona ręcznie (obniżanie awaryjne w przypadku uszkodzenia silnika).

- Czynności do wykonania:
1. Odbezpieczyć sworzeń z górnego mocowania motoru zagłówka.
 2. Jedna osoba trzyma mocno ramę zagłówka, a druga demontuje sworzeń z górnego mocowania motoru zagłówka.
 3. Opuścić powoli zagłówek.

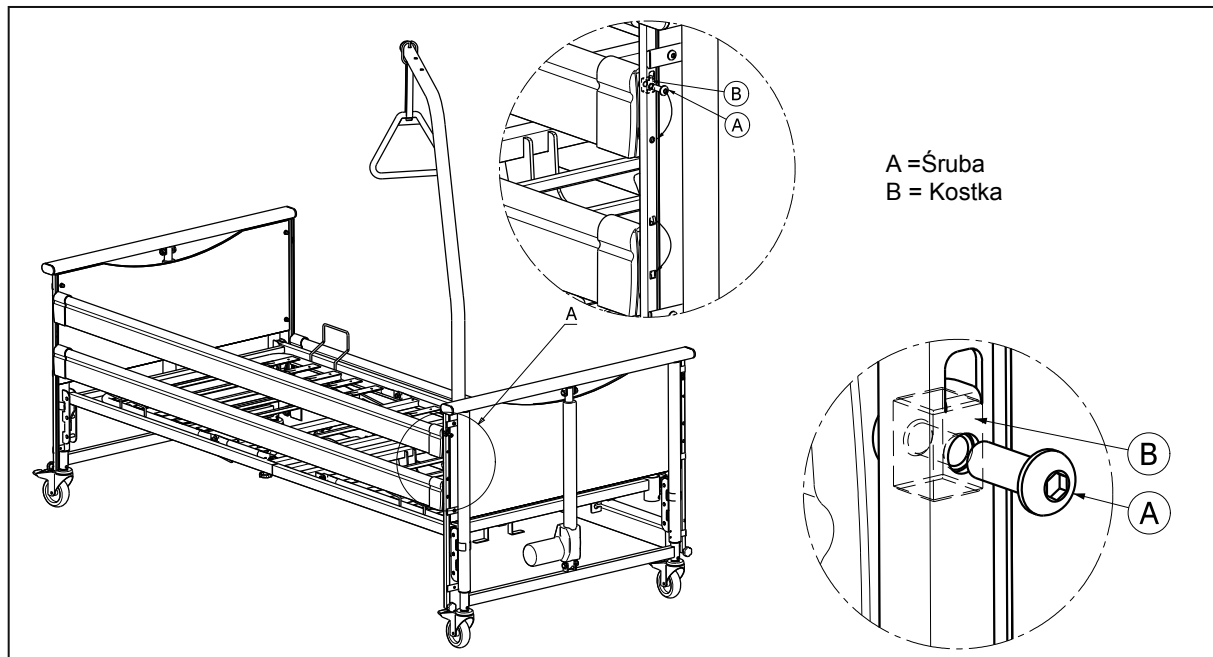


2.6 Barierki (dla Luna 2, Luna Basic 2)

⚠ OSTRZEŻENIE: Ryzyko zranienia, uwięzienia - Barierki blokować na dolnym otworze (w najniższym położeniu), gdy rama leżajest zamontowana w najniższej wysokości. Parametry zgodne ze standardami europejskimi dotyczącymi obszarów uwięzienia pacjenta.



W przypadku mieszczenia barierki bocznej w najniższej pozycji jest konieczne mocowanie śruby **A** i kostki **B** w dolnym otworze (zakres 60 mm).

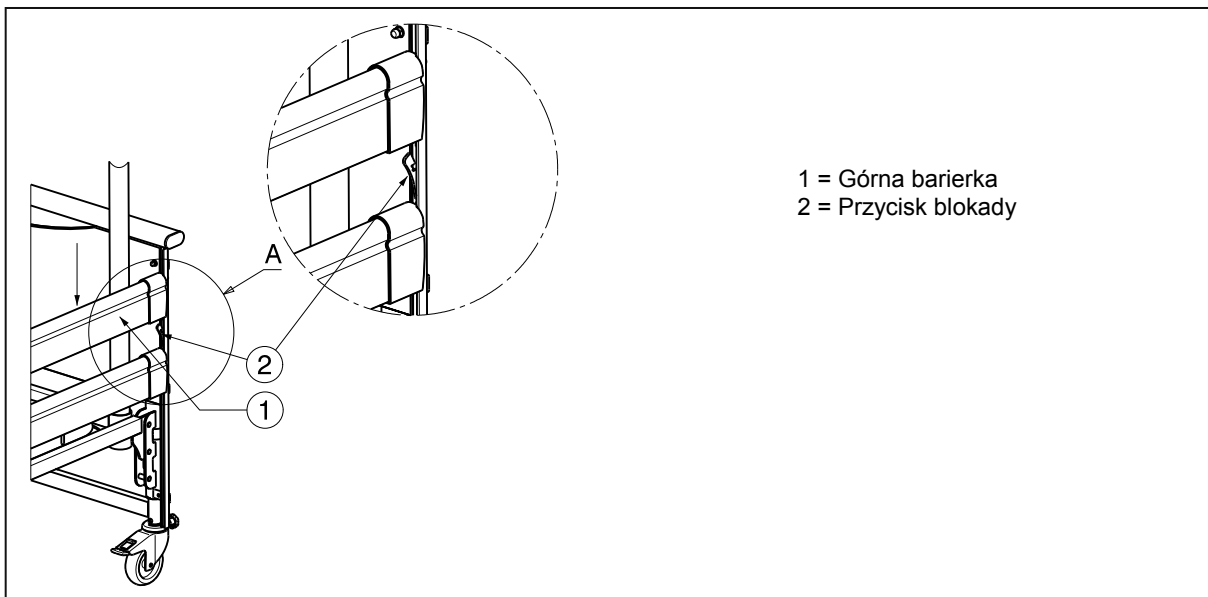


Barijerki łóżka są niezależnie opuszczane po obydwu stronach leża.

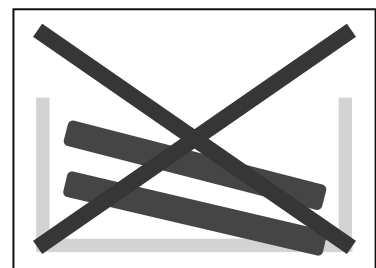
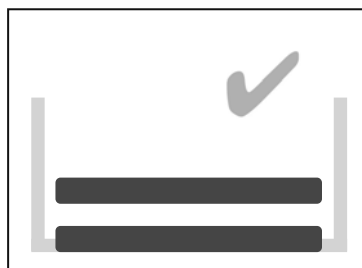
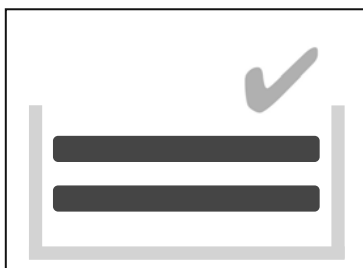
- **Opuszczanie**

- ⚠ **OSTRZEŻENIE:** Ryzyko zgniecenia – zabezpieczyć barierki przed niezamierzonym upadkiem.
- ⚠ **OSTRZEŻENIE:** Ryzyko zgniecenia – sprawdzić, czy żadne przedmioty lub części ciała nie wystają powyżej leża!
- ⚠ **OSTRZEŻENIE:** Niebezpieczeństwo urazu – jeżeli pacjent nie jest nadzorowany nie obniżać barierek po jednej stronie.

Delikatnie unieść górną barierkę, nacisnąć i przytrzymać przycisk blokady zamocowany w prowadnicy barierki i powoli opuścić barierki. (Zawsze należy chwytać tylko za górną deskę !)



W szczególnych przypadkach dla dobra pacjenta potrzebne jest podwyższenie barierki lub jej uszczelnienie (np. pacjent bardzo wychudzony). Sprostać takiemu wymaganiu można przez zastosowanie specjalnych rozwiązań opracowanych przez producenta. Po zamontowaniu niestandardowych barierek zawsze sprawdzić należy prawidłowość funkcjonowania łóżka przed właściwym użytkowaniem. Działania takie nie anulują Deklaracji Zgodności CE.



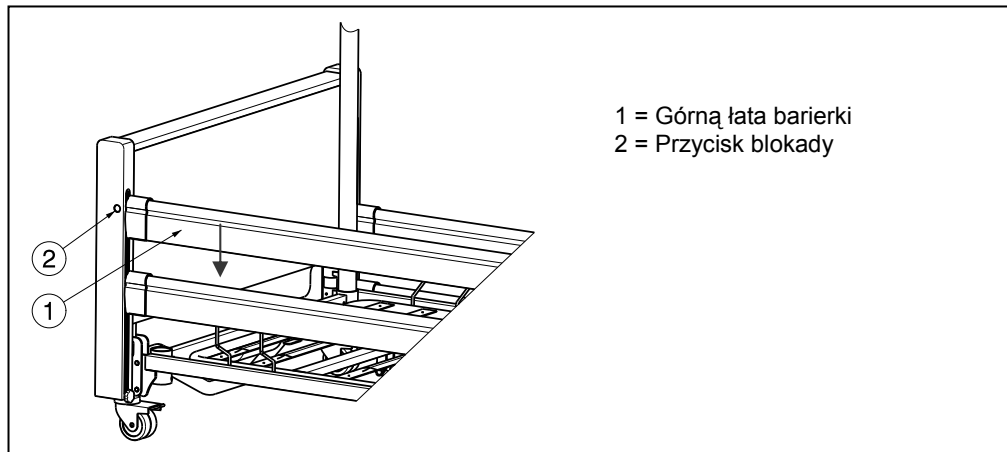
2.7 Barierki (dla Luna UL 2)

Barierki łóżka są niezależnie opuszczane po obydwu stronach leża.

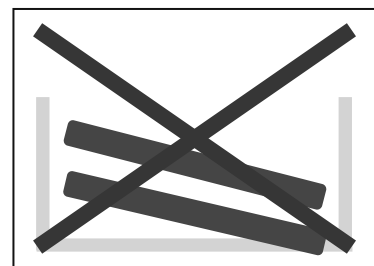
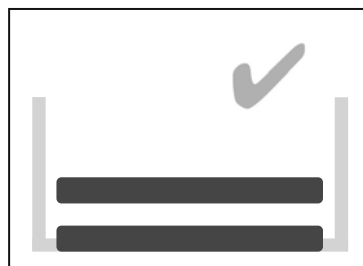
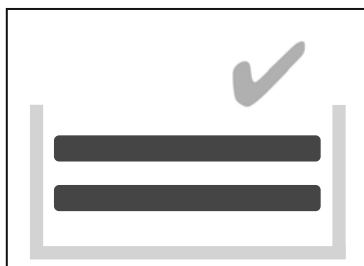
- **Opuszczanie**

- ⚠ **OSTRZEŻENIE: Ryzyko zgniecenia – zabezpieczyć barierki przed niezamierzonym upadkiem.**
- ⚠ **OSTRZEŻENIE: Ryzyko zgniecenia – sprawdzić, czy żadne przedmioty lub części ciała nie wystają powyżej leża!**
- ⚠ **OSTRZEŻENIE: Niebezpieczeństwo urazu – jeżeli pacjent nie jest nadzorowany nie obniżać barierki po jednej stronie.**

Górną łatę barierki ① lekko podciągnąć do góry. Wcisnąć przycisk blokady ② na panelu zagłówkowym lub podnóżkowym. Powoli opuszczać deski barierki do dołu. (Zawsze należy chwycić tylko za górną deskę !)

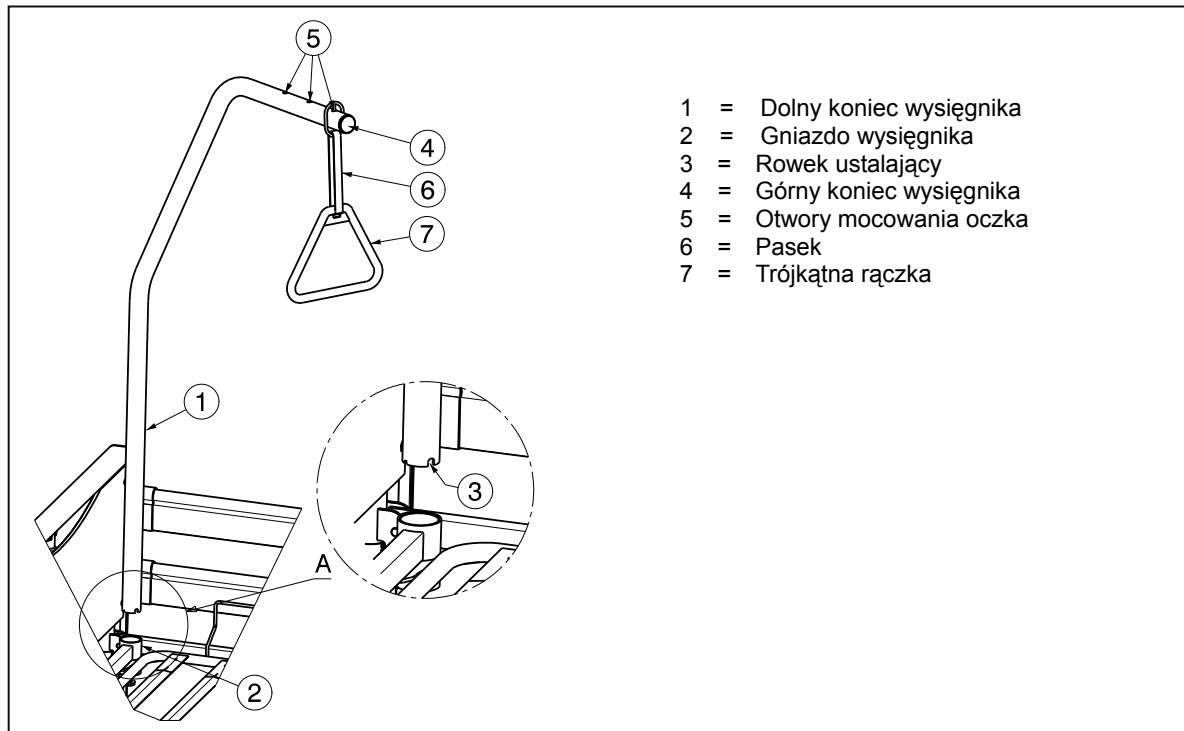


W szczególnych przypadkach dla dobra pacjenta potrzebne jest podwyższenie barierki lub jej uszczelnienie (np. pacjent bardzo wychudzony). Sprostać takiemu wymaganiu można przez zastosowanie specjalnych rozwiązań opracowanych przez producenta. Po zamontowaniu niestandardowych barierki zawsze sprawdzić należy prawidłowość funkcjonowania łóżka przed właściwym użytkowaniem. Działania takie nie anulują Deklaracji Zgodności CE.



2.8 Wysięgnik

Wysięgnik, jaki jest na wyposażeniu łóżka można zamontować po dowolnej stronie ramy zagłówkowej.



- Dolną rurę wysięgnika (1) umieścić w gnieździe (2) po dowolnej stronie leża.
- Rowek ustalający (3) powinien wejść na pręt w dolnej części tulei.
- Nasadzić metalowe oczko na górną końcówkę rury wysięgnika (4) i umieścić je w jednym z trzech otworów (5).
- Wyregulować długość paska (6) łączącego oczko z trójkątną rączką (7); stosownie do potrzeb pacjenta i zablokować obraną pozycję.
- Sprawdzić czy wysięgnik jest poprawnie zamontowany, wysięgnik nie może się obracać.

2.9 Pozycjoner podnóżka (opcja)

⚠ PRZESTROGA: Ryzyko urazu - Pozostawianie osób czy obcych przedmiotów w strefie regulacji podnóżka grozi wypadkiem !

Zmiany położenia podnóżka dokonuje się przez odpowiednie podciągnięcie ramy podnóżkowej za pomocą paska specjalnie umocowanego na ramie. Regulacja położenia segmentu podudzia w podnóżku odbywa się wielostopniowo (w odstępach, co ok. 2cm) aż do osiągnięcia granicznego ustawienia. Aby opuścić podnóżek do pozycji wyjściowej (płaskiej, dolnej) należy w pierwszej kolejności podciągnąć go do samej góry (aż do oporu) a następnie płynnie opuszczać na dół. Na realizację takich ruchów pozwala specjalna (opatentowana) konstrukcja pozycjonera. Pozycjoner odblokuje się, co umożliwi ustawienie podnóżka na ramie łóżka.

Korekty położenia podnóżka należy dokonywać tylko za pomocą paska. W przeciwnym razie łóżko może się wywrócić i uszkodzić mechanizm.

2.10 Kładzenie się i wstawanie z łóżka

⚠ PRZESTROGA: Jeśli nie można samemu bezpiecznie usiąść na fotelu lub wstać z niego, należy poprosić kogoś o pomoc.

1. Zająć pozycję możliwie jak najbliżej łóżka.
2. Sprawdzić czy kółka jezdne są zablokowane.
3. Wyjąć lub złożyć barierki łóżka.
4. Położyć się/wstać z łóżka.

2.11 Przejeżdżanie

⚠ OSTRZEŻENIE: Ryzyko urazu – upewnić się, że łóżko jest prawidłowo umocowane. Pozwoli to zapobiec urazom pasażerów podczas kolizji lub gwałtownego hamowania.

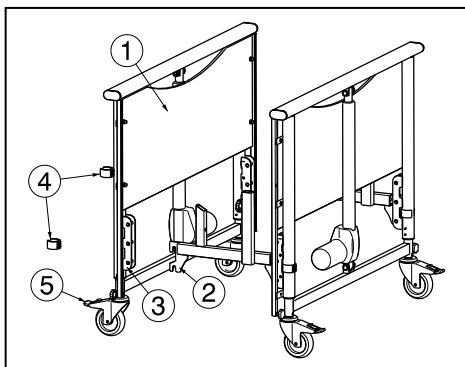
⚠ OSTRZEŻENIE: Ryzyko urazu – NIGDY nie używać tego samego pasa bezpieczeństwa do zabezpieczenia pasażera i łóżka.

⚠ OSTRZEŻENIE: Ryzyko urazu – Pacjenci mogą być transportowani wyłącznie w pozycji leżącej, gdy leże znajduje się w najniższym położeniu.

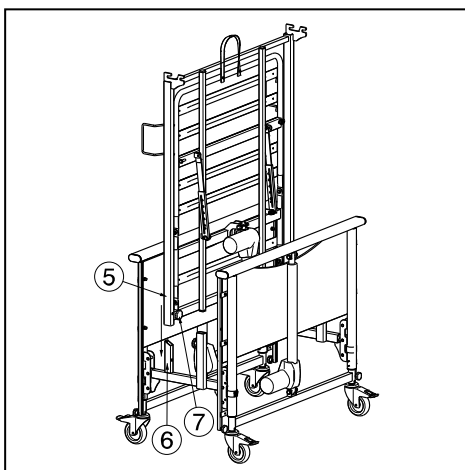
W celu uniknięcia uszkodzeń podczas przejeżdżania łóżkiem należy zdemontować wysięgnik. Odłączyć przewód zasilający i zabezpieczyć przewody przed ocieraniem o podłogę.

Do transportu łóżka na dłuższe dystanse należy używać specjalnego systemu transportowego.

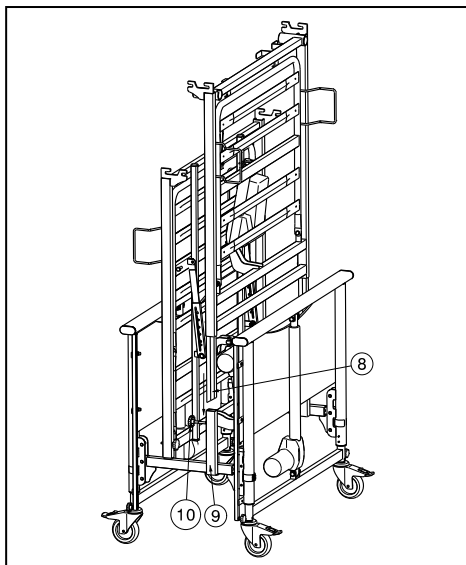
Montaż systemu transportowego:



1. Zablokuj hamulce ⑤.
2. Zamontuj system ② na zaczepy w panelu ③. następnie zablokuj przed "wyskoczeniem" panela ① z zaczepu poprzez przekręcenie klipsa ④.
3. System transportowy należy montować na dolnej pozycji panela.

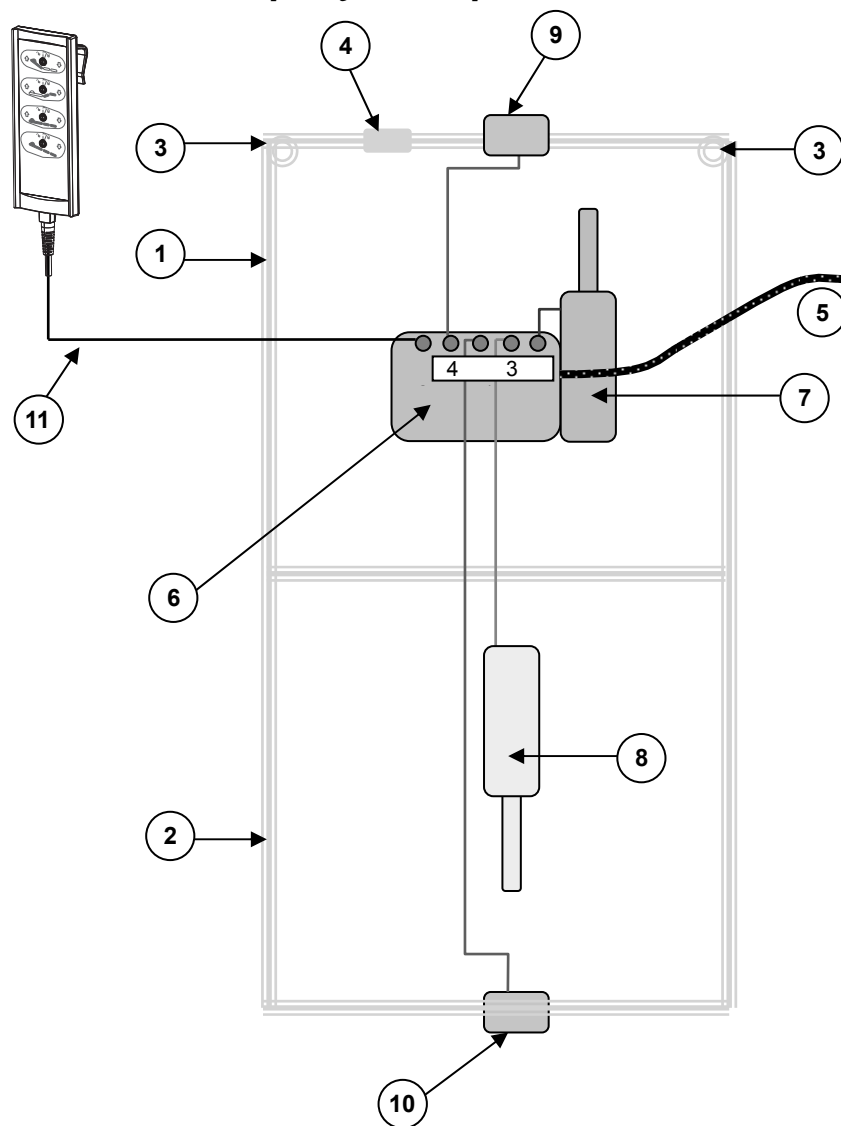


4. Uchwyc podnożkową część leżą ⑤.
5. Włóż leże , motorem skierowanym w dół i do środka ⑤ na profil ⑥. zabezpiecz ramę ⑤ poprzez dokręcenie pokrętła ⑦.



6. Uchwyc podgłówkową część leżą ⑧.
7. Włóż leże, motorem skierowanym w górę i do środka ⑧ do profila ⑨. zabezpiecz ramę poprzez dokręcenie pokrętki ⑩.

2.12 Schemat połączenia przewodów



- 1 = Rama leża zagłówkowego
- 2 = Rama leża podnóżkowego
- 3 = Gniazdo wyciągnika
- 4 = Adapter mocowania przewodu
- 5 = Przewód prądowy zasilający
- 6 = Transformator / Skrzynka sterująca
- 7 = Motor zagłówkowa
- 8 = Motor podnóżka
- 9 = Motor podnośnika zagłówkowego
- 10 = Motor podnośnika podnóżkowego
- 11 = Pilot

Całe okablowanie wewnętrzne łóżka należy tak umieścić, aby przewody nie miały kontaktu z podłożem oraz nie były narażone na zagięcia i zmiężdżenia.

2.13 Uwagi dotyczące kompatybilności elektromagnetycznej (EMC)

Zakłóceń sprzętu elektrycznego przez pola elektromagnetyczne w otoczeniu nie można całkowicie uniknąć. Możliwe skutki to:

Możliwe źródła promieniowania to:

- Przenośne systemy odbiorników i nadajników (odbiornik i nadajnik z przymocowaną anteną)
 - Telefony komórkowe lub krótkofalówki
 - Inne urządzenia
- Przenośne urządzenia nadawcze i odbiorcze o średnim zasięgu (np. anteny samochodowe)
 - Zestawy głośnomówiące (instalacja stacjonarna)
- Inne urządzenia domowe
 - Laptop
 - itp.

Urządzenia takie jak maszynki do golenia i suszarka do włosów nie powinny generować zakłóceń. Jednak muszą prawidłowo funkcjonować i mieć odpowiednie okablowanie, niezależnie od ich wpływu na zakłócenia. Proszę zapoznać się z instrukcją obsługi od odpowiedniego producenta.

Aby ograniczyć zakłócenia powodowane przez źródła fal elektromagnetycznych, należy przeczytać poniższe ostrzeżenia:

- ⚠ Nie wolno używać żadnych urządzeń przenośnych telewizyjnych lub radiowych, w bezpośrednim sąsiedztwie łóżka.
- ⚠ Nie wolno używać żadnych urządzeń walkie talkie lub telefonów komórkowych w bezpośrednim sąsiedztwie łóżka.
- ⚠ W przypadku wystąpienia jakichkolwiek niezamierzonych ruchów, wyjąć wtyczkę do łóżka z gniazda zasilającego.

Porada i deklaracja producenta – emisja elektromagnetyczna		
Elektrokardiograf przeznaczony jest do użycia w określonym poniżej środowisku elektromagnetycznym. Klient lub użytkownik elektrokardiografu powinien się upewnić, że jest ono używane w takim środowisku.		
Badanie emisyjności	Zgodność	Środowisko elektromagnetyczne - porada
Emisja zakłóceń RF CISPR 11	Grupa 1	Elektrokardiograf wykorzystuje energię RF (częstotliwości radiowych) tylko dla swych wewnętrznych funkcji. Dlatego jego emisja RF jest bardzo niska i nie istnieje możliwość wywołania zakłóceń w pobliskich urządzeniach elektronicznych
Emisja zakłóceń RF CISPR 11	Klasa B	Elektrokardiograf jest odpowiedni do użycia we wszystkich zastosowaniach (środowiskach) oprócz mieszkalnego oraz nie może być podłączony do publicznej niskonapięciowej sieci zasilającej, która zasila budynki używane do celów mieszkalnych
Emisja zakłóceń harmonicznych IEC 61000-3-2	Klasa A	
Emisja zakłóceń harmonicznych IEC 61000-3-3	Spełnia wymagania	

Porada i deklaracja producenta – odporność elektromagnetyczna			
Elektrokardiograf przeznaczony jest do użycia w określonym poniżej środowisku elektromagnetycznym. Klient lub użytkownik elektrokardiografu powinien się upewnić, że jest on używany w takim środowisku.			
Badanie odporności	Poziom badań IEC 60601	Poziom zgodności	Środowisko elektromagnetyczne – porada
Wyładowania elektrostatyczne (ESD) IEC 61000-4-2	± 6 kV (kontaktowe) ± 8 kV (przez powietrze)	± 6 kV (kontaktowe) ± 8 kV (przez powietrze)	Podłogi powinny być drewniane, betonowe lub z płytek ceramicznych. Jeżeli podłogi są pokryte syntetycznym materiałem, wilgotność względna powinna wynosić przynajmniej 30 %.
Szybkie elektryczne stany przejściowe (BURST) IEC 61000-4-4	± 2 kV (linie zasilające) ± 1 kV (linie wej/wyj)	± 2 kV (linie zasilające) ± 1 kV (linie wej/wyj)	Jakość zasilania sieciowego powinna być dla typowego środowiska handlowego lub szpitalnego.
Udary IEC 61000-4-5	± 1 kV między linią (liniami) a linią (liniami) ± 2 kV między linią (liniami) a ziemią	± 1 kV między linią (liniami) a linią (liniami) ± 2 kV między linią (liniami) a ziemią	Jakość zasilania sieciowego powinna być dla typowego środowiska handlowego lub szpitalnego.
Zapady napięcia, krótkie przerwy i zmiany napięcia na wejściowych liniach zasilających IEC 61000-4-11	<5 % UT (>95 % dip w UT) dla 0,5 okresu 40 % UT (60 % dip w UT) dla 5 okresów 70 % UT (30 % dip w UT) dla 25 okresów <5 % UT (>95 % dip w UT) dla 5 sekund	<5 % UT (>95 % dip w UT) dla 0,5 okresu 40 % UT (60 % dip w UT) dla 5 okresów 70 % UT (30 % dip w UT) dla 25 okresów <5 % UT (>95 % dip w UT) dla 5 sekund	Jakość zasilania sieciowego powinna być dla typowego środowiska handlowego lub szpitalnego. Jeśli brak jest zasilania sieciowego, należy użyć zasilania awaryjnego lub baterii dla użytkowników, którzy potrzebują stałego korzystania z łóżka.
Pole magnetyczne o częstotliwości sieci elektroenergetycznej (50/60 Hz) IEC 61000-4-8	3 A/m	3 A/m	Pole magnetyczne o częstotliwości sieci elektroenergetycznej powinno być na poziomie charakterystycznym dla typowej lokalizacji w typowym środowisku handlowym lub szpitalnym.
UWAGA U_T jest napięciem sieciowym AC przed zastosowaniem poziomu badań.			

3 Montaż i regulacja

Instrukcje zawarte w niniejszym rozdziale są przeznaczone dla wyspecjalizowanego sprzedawcy.

Łóżko Vermeiren Luna 2 zaprojektowano w taki sposób, aby jego regulacja wymagała minimum części zamiennych. Nie jest wymagany zapas dodatkowych części zamiennych.

Aby uzyskać informację o odpowiednim punkcie serwisowym lub wyspecjalizowanym sprzedawcy, należy skontaktować się z najbliższym przedstawicielem firmy Vermeiren. Wykaz przedstawicieli firmy Vermeiren podano na ostatniej stronie.

⚠ OSTRZEŻENIE: Ryzyko niebezpiecznych ustawień — należy używać wyłącznie ustawień opisanych w tej instrukcji obsługi.

3.1 Narzędzia

Do montażu łóżka wypoczynkowego nie są wymagane żadne narzędzia.

3.2 Sposób dostawy

Luna 2 firmy Vermeiren zawiera:

- 2 ramy podnośnika. z silnikiem + drewniana obudowa Około 22,7 kg / sztuka
- Leże – część podnóżkowa + motor Około 17,25 kg
- Leże – część zagłówkowa + transformator i motor Około 18,15 kg
- Barierki (2 x 2 drewniane łąty) Około 5,25 kg / sztuka
- Wysięgnik i trójkąt Około 6,05 kg
- Pilot Około 0,30 kg
- Instrukcja obsługi

Luna basic 2 firmy Vermeiren zawiera:

- 2 ramy podnośnika. z silnikiem + drewniana obudowa Około 15,5 kg / sztuka
- Leże – część podnóżkowa + motor Około 17,25 kg
- Leże – część zagłówkowa + transformator i motor Około 18,15 kg
- Barierki (2 x 2 drewniane łąty) Około 5,25 kg / sztuka
- Wysięgnik i trójkąt Około 6,05 kg
- Pilot Około 0,30 kg
- Instrukcja obsługi

Luna UL 2 firmy Vermeiren zawiera:

- 2 ramy podnośnika. z silnikiem + drewniana obudowa Około 21,8 kg / sztuka
- Leże – część podnóżkowa + motor Około 17,25 kg
- Leże – część zagłówkowa + transformator i motor Około 18,15 kg
- Barierki (2 x 2 drewniane łąty) Około 5,25 kg / sztuka
- Wysięgnik i trójkąt Około 6,05 kg
- Pilot Około 0,30 kg
- Instrukcja obsługi

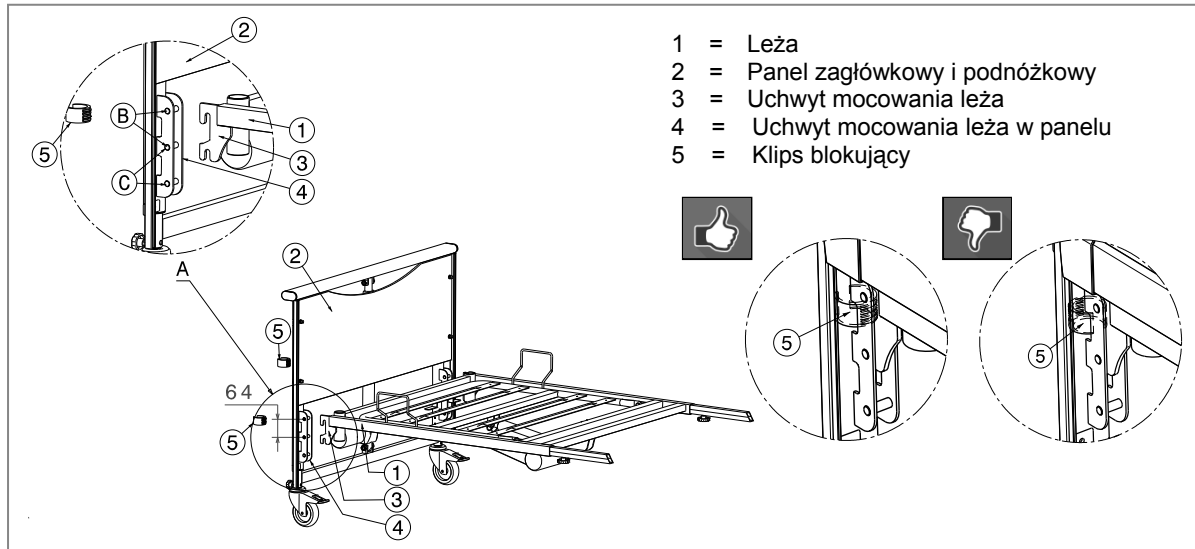
Łóżko LUNA dopuszcza się do montażu i użytkowania na bazie oryginalnych, zapakowanych części. Użytkowanie łóżka złożonego z nieoryginalnych elementów, stosowanie innych systemów napędu itd. DYSKWALIFIKUJE ten wyrób jako łóżko rehabilitacyjne, pozbawia użytkownika gwarancji na wyrób i odpowiedzialności producenta za wszelkie szkody oraz powoduje natychmiastowe anulowanie Deklaracji Zgodności CE.

3.3 Montaż

- ⚠ PRZESTROGA: Możliwość przyszczygnięcia – nie wkładać palców pomiędzy elementy łóżka.**
- ⚠ PRZESTROGA: Ryzyko przytrzaśnięcia – trzymać palce w bezpiecznej odległości od ruchomych części łóżka.**
- ⚠ PRZESTROGA: Ryzyko urazu – Sprawdzić, że oba klipsy blokujące zaczepy mocowania ramy są zamontowane wokół rur i obrócone do łóżka.**

Należy przestrzegać przedstawionej poniżej instrukcji montażu łóżka rehabilitacyjnego.

3.3.1 Panel zagłówkowy / Panel podnóżkowy



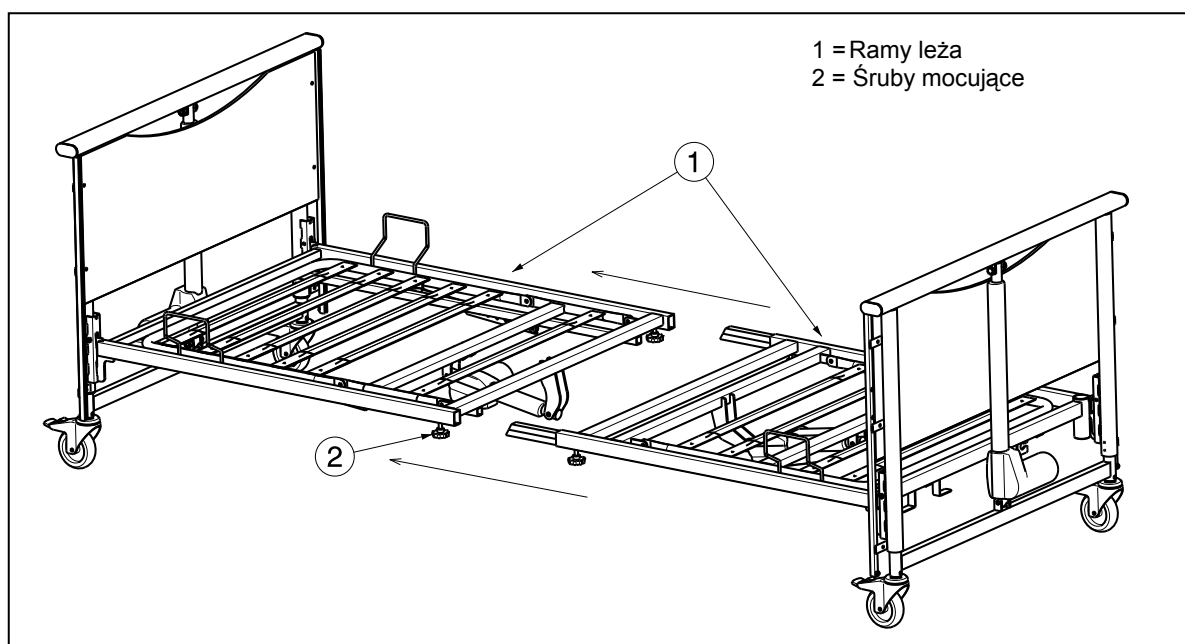
- Zmontować uchwyt mocowania leża w części zagłówkowej ③ razem z uchwytem mocowania leża w panelu ④.
- Zabezpieczyć ramę leża ① poprzez klips blokujący ⑤.
- Te same czynności powtórzyć dla części podnóżkowej. Sprawdzić poprawność montażu.

Uwaga: Podgłówkowa część leża przeznaczona jest do montażu wysięgnika jak też instalacji przewodu zasilania prądem.

Rama leża może być zamontowana w dwóch różnych pozycjach (Ⓑ, Ⓒ): skok 64 mm (nie dotyczy Luna UL 2).

Przewody podłączenia motorów chronić przed zmiążdżeniem.

3.3.2 Rama leża

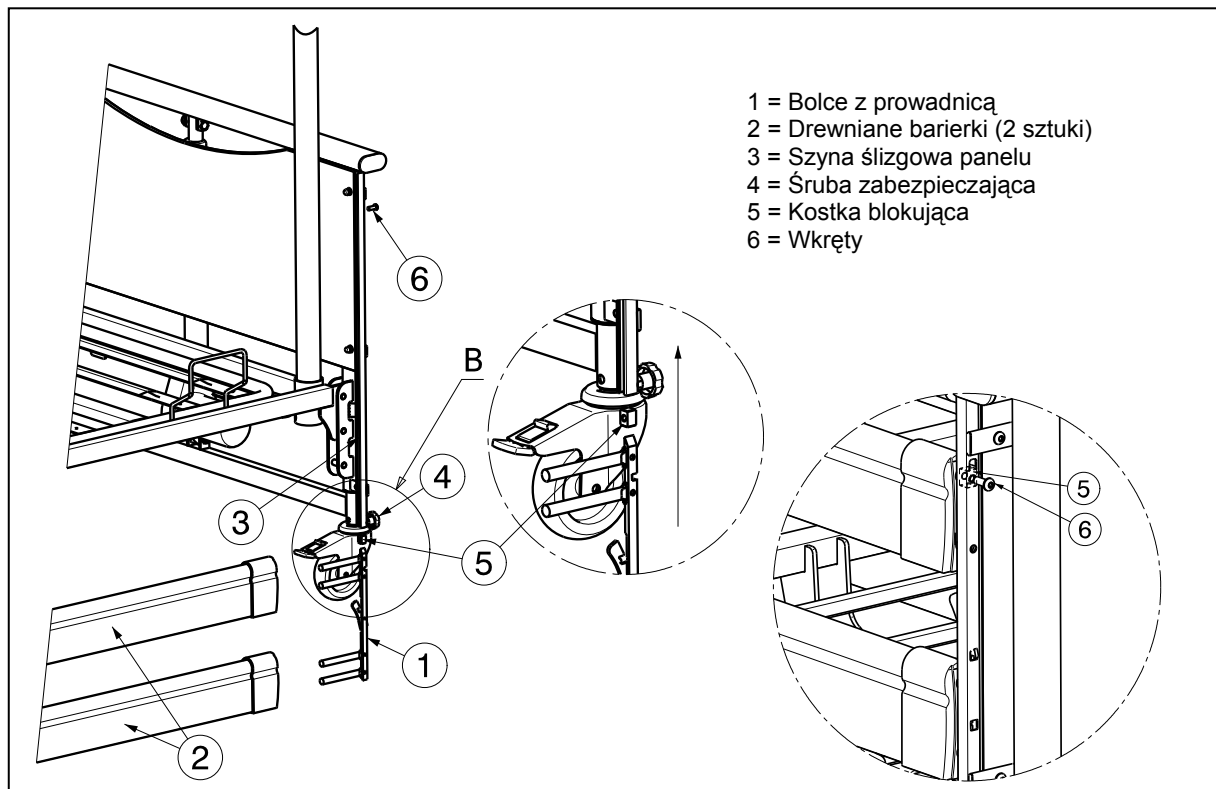


- Odkręć śruby mocujące ②, w razie potrzeby.
- Ustawić obydwie części leża ① naprzeciw siebie i zsunąć ze sobą poprzez łącznik.
- Zabezpieczyć połączenie leża poprzez mocne, ręczne dokręcenie śrub blokujących ②.

Przewody podłączenia motorów chronić przed zmiążdżeniem.

3.3.3 Barierki (dla Luna 2, Luna Basic 2)

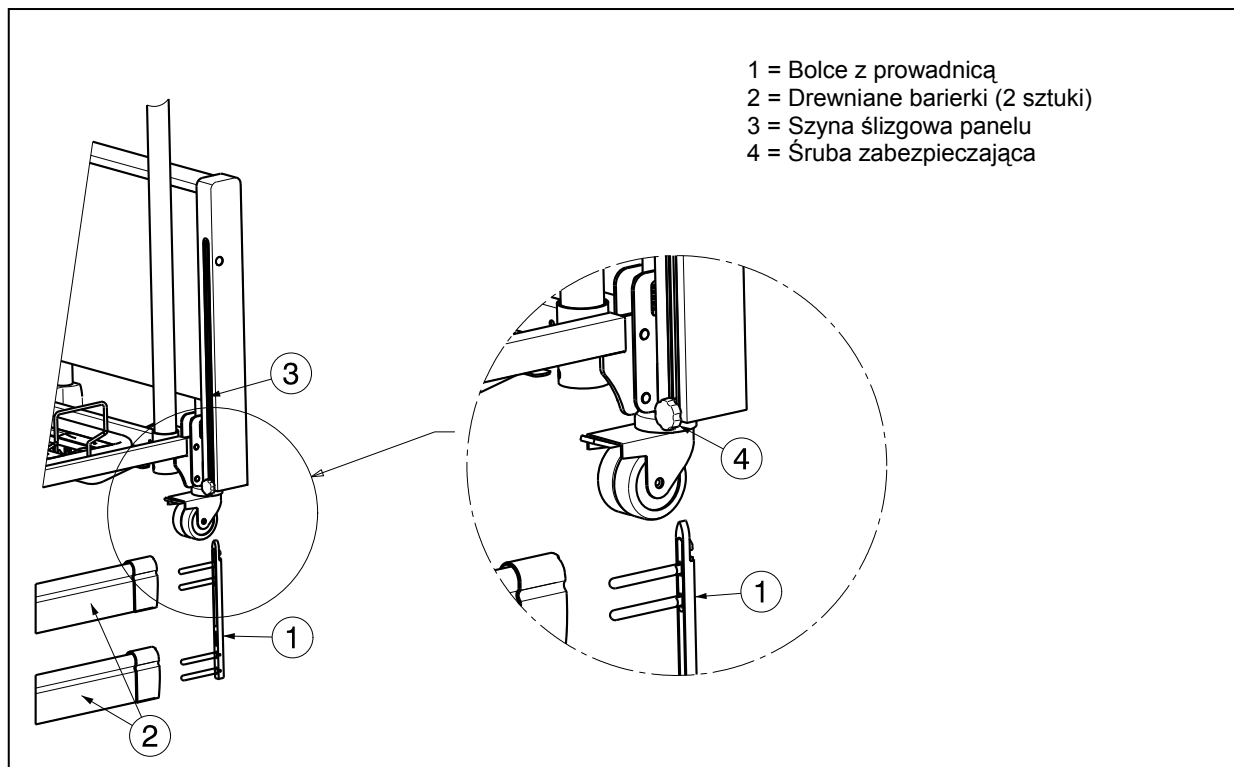
Do zamocowania barierki potrzebne będzie odpowiednie ustawienie wysokości łóżka. Ze zbyt małej wysokości nie ma możliwości montażu barierki. Jeśli wysokość jest zbyt duża, bariery należy pociągnąć maksymalnie w górę.



1. Włóż kostkę blokującą ⑤ i zabezpiecz śrubą ⑥ (dolny otwór → rama leża w dolnej pozycji; górny otwór → rama leża w górnej pozycji).
2. Poluzować nakrętki zabezpieczające ④, jeśli to konieczne.
3. Włożyć bolce prowadnicy ① z prawej i lewej strony do otworów w barierce górnej
Włożyć bolce prowadnicy ① z prawej i lewej strony do otworów w barierce dolnej ②.
4. Ustaw prowadnice z bolcami ① + drewniane bariery ② w szynie ślizgowej panelu ③.
Chwycić górną barierkę i podnosić do momentu, aż plastikowa prowadnica osiągnie prawidłową pozycję (zablokuje się).
5. Włożyć śruby zabezpieczające ④ i ręcznie dokręcić.
6. Powtórzyć wszystkie czynności dla drugiej strony.
Aby zmieniać pozycję barierki patrz pkt. 2.6.

3.3.4 Barierki (dla Luna UL 2 2)

Do zamocowania barierki potrzebne będzie odpowiednie ustawienie wysokości łóżka. Ze zbyt małej wysokości nie ma możliwości montażu barierki. Jeśli wysokość jest zbyt duża, bariery należy pociągnąć maksymalnie w górę.



1. Poluzować nakrętki zabezpieczające ④, jeśli to konieczne.
2. Włożyć bolce prowadnicy ① z prawej i lewej strony do otworów w barierce górnej
Włożyć bolce prowadnicy ① z prawej i lewej strony do otworów w barierce dolnej ②.
3. Ustaw prowadnice z bolcami ① + drewniane bariery ② w szynie ślizgowej panelu ③.
Chwycić górną barierkę i podnosić do momentu, aż plastikowa prowadnica osiągnie prawidłową pozycję (zablokuje się).
4. Włożyć śruby zabezpieczające ④ i ręcznie dokręcić.
5. Powtórzyć wszystkie czynności dla drugiej strony.
Aby zmieniać pozycję barierki patrz pkt. 2.7.

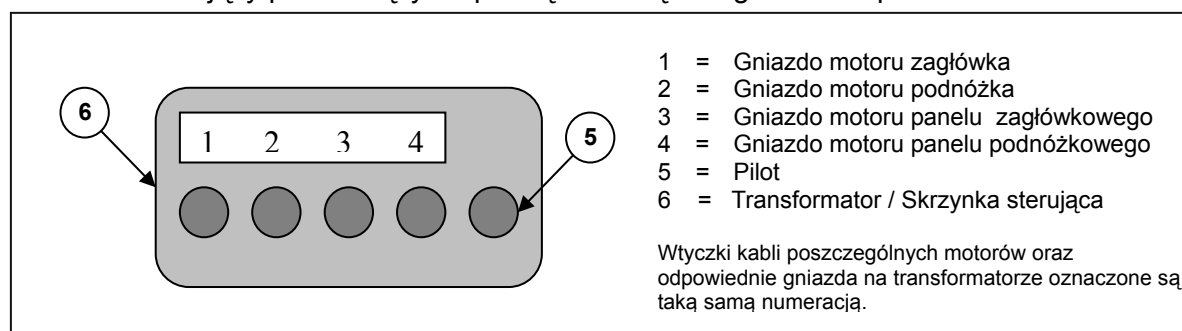
3.3.5 Połączenia transformatora

⚠ PRZESTROGA: Ryzyko urazu – nie dotykać wtyczki mokrymi rękami.

⚠ PRZESTROGA: Ryzyko urazu – nie zawieszać żadnych przedmiotów na przewodach zasilających oraz nie dopuszczać do innych mechanicznych naprężeń tych przewodów.

1. Wymagane jest gniazdko sieci elektrycznej o napięciu zasilającym 220V/230V o częstotliwości 50Hz zgodne z VDE.
2. Schemat podłączeń transformatora przedstawiony został na rysunku poniżej:

W celu odłączenia przewodu zasilającego od gniazdka trzymać jedynie za wtyczkę. Przewodu zasilającego nie zapętląć, nie załamywać i nie kłaść na ostrych krawędziach. Przewód zasilający prowadzący do przełącznika ręcznego chronić przed zmiążdżeniem.



4 Konserwacja

Instrukcje dotyczące konserwacji łożka znajdziesz na stronie internetowej firmy Vermeiren: www.vermeiren.pl.



SERWIS

Z łóżka był serwisowany:

Dealerzy pieczęć:

Data:

Dealerzy pieczęć:

Data:

Dealerzy pieczęć:

Data:

Dealerzy pieczęć:

Data:

Dealerzy pieczęć:

Data:

Dealerzy pieczęć:

Data:

Dealerzy pieczęć:

Data:

Dealerzy pieczęć:

Data:

Dealerzy pieczęć:

Data:

Dealerzy pieczęć:

Data:

- Po dodatkowe informacje techniczne oraz listę części zamiennych proszę się kontaktować z naszym wyspecjalizowanymi dystrybutorami w pobliżu miejsca zamieszkania. Więcej informacji na naszej stronie www.vermeiren.pl.

Belgia

N.V. Vermeiren N.V.

Vermeirenplein 1 / 15
B-2920 Kalmthout
Fax: +32(0)3 666 48 94
website: www.vermeiren.be
e-mail: info@vermeiren.be

Francja

Vermeiren France S.A.

Z. I., 5, Rue d'Ennevelin
F-59710 Avelin
Tel: +33(0)3 28 55 07 98
Fax: +33(0)3 20 90 28 89
website: www.vermeiren.fr
e-mail: info@vermeiren.fr

Włochy

Vermeiren Italia

Viale delle Industrie 5
I-20020 Arese MI
Tel: +39 02 99 77 07
Fax: +39 02 93 58 56 17
website: www.vermeiren.it
e-mail: info@vermeiren.it

Polska

Vermeiren Polska Sp. z o.o

ul. Łączna 1
PL-55-100 Trzebnica
Tel: +48(0)71 387 42 00
Fax: +48(0)71 387 05 74
website: www.vermeiren.pl
e-mail: info@vermeiren.pl

Czechy

Vermeiren ČR S.R.O.

Nádražní 132
702 00 Ostrava 1
Tel: +420 596 133 923
Fax: +420 596 121 976
website: www.vermeiren.cz
e-mail: info@vermeiren.cz

Niemcy

Vermeiren Deutschland GmbH

Wahlerstraße 12 a
D-40472 Düsseldorf
Tel: +49(0)211 94 27 90
Fax: +49(0)211 65 36 00
website: www.vermeiren.de
e-mail: info@vermeiren.de

Austria

Vermeiren Austria GmbH

Schärdinger Strasse 4
A-4061 Pasching
Tel: +43(0)7229 64900
Fax: +43(0)7229 64900-90
website: www.vermeiren.at
e-mail: info@vermeiren.at

Szwajcaria

Vermeiren Suisse S.A.

Eisenbahnstrasse 62
3645 Gwatt (Thun)
Tel: +41(0)33 335 14 75
Fax: +41(0)33 335 14 67
website: www.vermeiren.ch
e-mail: info@vermeiren.ch

Hiszpania / Portugalia

Vermeiren Iberica, S.L.

Carratera de Cartellà, Km 0,5
Sant Gregori Parc Industrial Edifici A
17150 Sant Gregori (Girona)
Tel: +34 972 42 84 33
Fax: +34 972 40 50 54
website: www.vermeiren.es
e-mail: info@vermeiren.es