



## WÓZEK INWALIDZKI STALOWY

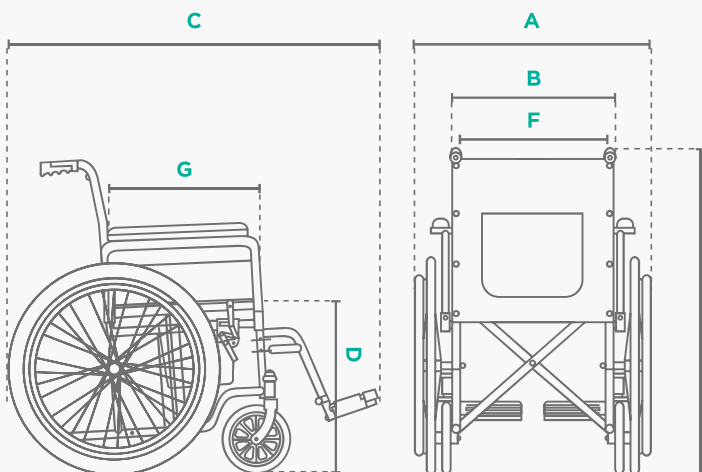
Wózek przeznaczony dla osób mających problemy z samodzielnym poruszaniem się z dysfunkcjami i ograniczeniami ruchowymi. Napędzany siłą mięśni rąk użytkownika lub poprzez prowadzenie przez osobę towarzyszącą. Może być wykorzystywany zarówno wewnątrz, jak i na zewnątrz pomieszczeń.

### DODATKOWE OPCJE

- koła tylne pełne gumowe
- podnóżki z regulacją kąta zgięcia

### CECHY PRODUKTU

- podłokietniki z funkcją uchyłania
- hamulec postojowy
- tylne koła pompowane o średnicy 24"
- przednie koła pełne gumowe o średnicy 8"
- plastikowe ciągi
- uchylny i zdejmowany podnóżki



### DANE TECHNICZNE

**A Szerokość całkowita:** 61-67 cm  
**B Szerokość wewnętrzna:** 43, 46, 48 cm  
**C Głębokość całkowita:** 101 cm  
**D Wysokość siedziska od podłoża:** 48 cm  
**E Wysokość całkowita:** 90 cm (86,5 cm)  
**F x G Wymiary siedziska:** 42, 45, 47 cm x 40 cm

**Waga:** 16,8-17,5 kg\*

**Maksymalne obciążenie:** 115 kg\*

**Szerokość po złożeniu:** 30 cm

\* w zależności od szerokości siedziska

**Kolory ramy:** srebrny

+/- 0,5 -1 cm