

VERMEIREN

Freedom - Lagoon - Vintage

INSTRUKCJA OBSŁUGI
Rower rehabilitacyjny trójkołowy



Freedom
(2217)



Lagoon
(2219)



Freedom
(2217)



Vintage
(2219)





Instrukcje dla wyspecjalizowanego sprzedawcy

Niniejsza instrukcja obsługi jest nieodłączną częścią produktu i musi być dołączona do każdego sprzedawanego produktu.

Wersja: H, 2015-03

Wszelkie prawa zastrzeżone, łącznie z tłumaczeniem.

Żadna część niniejszej instrukcji nie może być powielana w jakiegokolwiek formie (drukowanej, fotokopii, mikrofilmu ani innej) bez pisemnej zgody wydawcy, nie może być również przetwarzana, kopiowana ani rozprowadzana za pomocą systemów elektronicznych.

© N.V. Vermeiren N.V. 2015

Spis treści

Wstęp	2
1 Opis produktu	3
1.1 Przeznaczenie	3
1.2 Parametry techniczne	4
1.3 Rysunek	5
1.4 Położenie tabliczki znamionowej	6
1.5 Akcesoria	6
1.6 Objasnienie symboli	6
1.7 Zasady bezpieczenstwa	6
2 Sposob uzycia	7
2.1 Przenoszenie roweru rehabilitacyjnego trójkołowego	7
2.2 Obsluga hamulców	7
2.3 Zmiana przerezutek	8
3 Montaz i regulacja	9
3.1 Narzedzia	9
3.2 Sposob dostawy	9
3.3 Insety do wkręcania	9
3.4 Regulacja hamulców	10
3.5 Regulacja łańcucha	10
3.6 Regulacja kierownicy	11
3.7 Regulacja siodła	11
3.8 Wymiana opon	11
4 Konserwacja	12

Wstęp

Przede wszystkim pragniemy podziękować za zaufanie, jakim nas obdarzyłeś, dokonując wyboru jednego z naszych produktów.

Rowery rehabilitacyjne trójkołowe Vermeiren są konstruowane na podstawie wieloletnich badań i doświadczenia. W procesie projektowania szczególną uwagę poświęcono łatwości użycia i solidności trycykla.

Na szacowaną żywotność roweru olbrzymi wpływ ma konserwacja oraz pielęgnacja.

Niniejsza instrukcja pomoże Ci zapoznać się z obsługą roweru trójkołowego.

Postępowanie zgodnie z instrukcjami dotyczącymi obsługi i konserwacji stanowi zasadniczy warunek gwarancji.

Niniejsza instrukcja obsługi odzwierciedla aktualny stan produktu. Firma Vermeiren zastrzega sobie jednak prawo do wprowadzenia zmian bez obowiązku dostosowania lub wymiany wcześniej dostarczonych modeli.

W razie jakichkolwiek pytań prosimy kontaktować się ze sprzedawcą.

1 Opis produktu

1.1 Przeznaczenie

Rower rehabilitacyjny trójkołowy jest zaprojektowany do transportu jednej osoby.

Rower rehabilitacyjny trójkołowy jest przeznaczony do użytku wewnątrz pomieszczeń.

Użytkownik może samodzielnie poruszać się na rowerze.

Wiele rodzajów mocowań i akcesoriów, a także modułowa konstrukcja, umożliwiają pełne użytkowanie wózka przez osoby niepełnosprawne na skutek:

- sztywnych lub uszkodzonych stawów;
- niewydolności serca i słabego krążenia krwi;
- zaburzeń równowagi;
- kacheksji (ubytków masy mięśniowej).
- oraz przez osoby starsze.

W celu dostosowania produktu do indywidualnych wymagań, należy uwzględnić następujące warunki:

- rozmiary i masa ciała (maks. 110 kg dla 2217 i 125 kg dla 2219)
- stan fizyczny i psychiczny;
- warunki mieszkaniowe;
- otoczenie

Nie wolno używać roweru rehabilitacyjnego trójkołowego do przewozu ciężkich przedmiotów.

Należy korzystać wyłącznie z akcesoriów zatwierdzonych przez firmę Vermeiren.

Producent nie ponosi odpowiedzialności za uszkodzenia spowodowane zaniedbaniami konserwacji, nieodpowiednim serwisowaniem bądź będące skutkiem nieprzestrzegania zaleceń zawartych w niniejszej instrukcji obsługi.

Postępowanie zgodnie z instrukcją użytkownika oraz instrukcją konserwacji stanowi zasadniczy warunek gwarancji.

Osoby niedowidzące mogą skontaktować się ze sprzedawcą w celu uzyskania instrukcji użytkownika.

1.2 Parametry techniczne

Parametry techniczne podane poniżej opisują trycykl w konfiguracji standardowej.


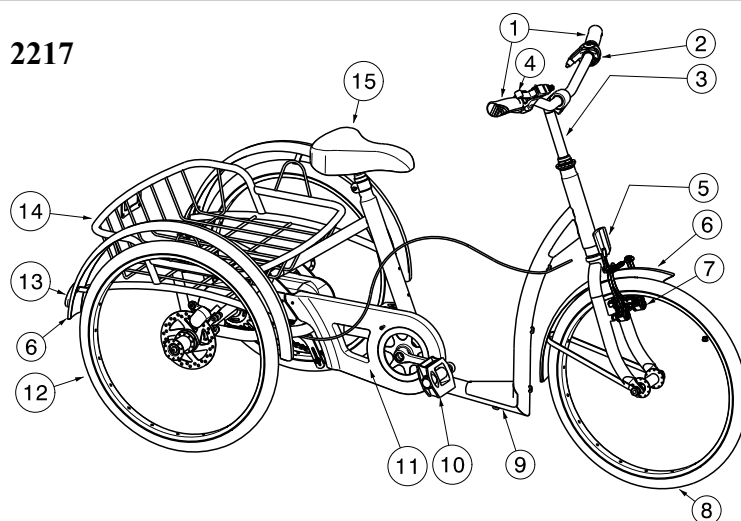
Producent	Vermeiren		
Adres	Vermeirenplein 1/15, B-2920 Kalmthout		
Typ	Rower rehabilitacyjny trójkołowy		
Opis model	2217 Freedom	2219 Lagoon, Vintage	
Maksymalna waga użytkownika	110 kg	125 kg	
Maksymalne obciążenie koszyka	25 kg	25 kg	
Szerokość całkowita	670 mm	768 mm	
Długość całkowita	1600 mm	1808 mm	
Wysokość całkowita	986 mm - 1174 mm	1121 mm - 1309 mm	
Waga całkowita	25,5 kg	27,80 kg	
Maks. bezpieczne nachylenie	7°	7°	
Prześwit	97 mm	125 mm	
Wysokość rury ramy (wysokość początkowa)	174 mm	194 mm	
Średnica przednich opon	20" x 1,75	24" x 1 3/8"	
Ciśnienie w przednich oponach	2,5 - 5 bary	3,5 bary	
Średnica tylnych opon	20" x 1,75	24" x 1 3/8"	
Ciśnienie w tylnych oponach	2,5 - 5 bary	3,5 bary	
Wysokość siodła	709 mm - 950 mm	789 mm - 1030 mm	
Wysokość uchwytów (mierzona od ziemi)	W zależności od modelu kierownicy i wspornika	W zależności od modelu kierownicy i wspornika	
Minimalna wysokość pedału	123 mm	150 mm	
Maksymalna wysokość pedału	373 mm	455 mm	
Odległość pomiędzy siodłem i kierownicą	372 mm - 401 mm Regulacją: -20 mm	417 mm - 446 mm Regulacją: -20 mm	
Średnica skrętu	2750 mm	3000 mm	
Tylna zębatka	3	3/7	
Przednia zębatka	-	-	
Przełożenie	184%	184% / 184%	
Hamulce	Przód - hamulec V Tył - hamulec tarczowy (Dostępny hamulec w Torpedo – hamulec tarczowy jako opcja)	Przód - hamulec V Tył - hamulec tarczowy (Dostępny hamulec w Torpedo – hamulec tarczowy jako opcja)	
Temperatura przechowywania i użytkowania	+ 5 °C - +41°C		
Wilgotność powietrza do przechowywania i użytkowania	30% - 70%		
Producent zastrzega sobie prawo do wprowadzania zmian parametrów technicznych. Tolerancja pomiaru ± 15 mm / 1,5 kg / °			

Tabela 1: Parametry techniczne

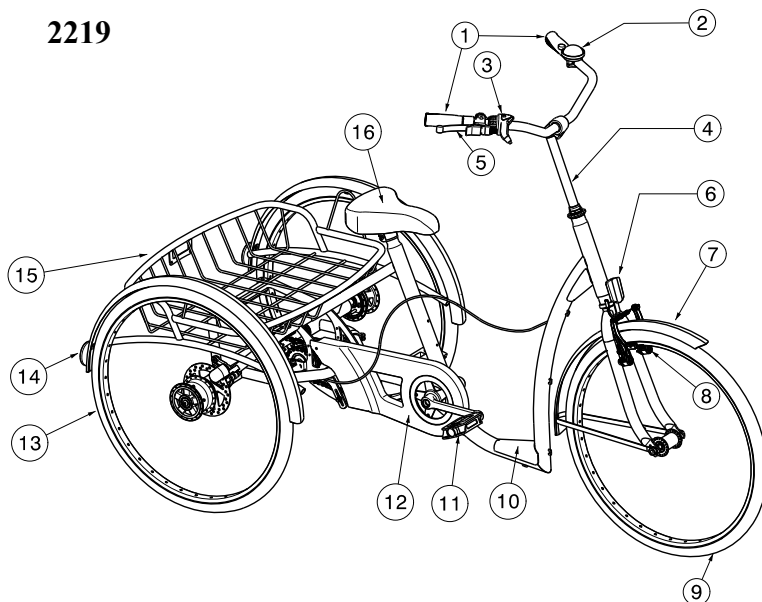
1.3 Rysunek

2217



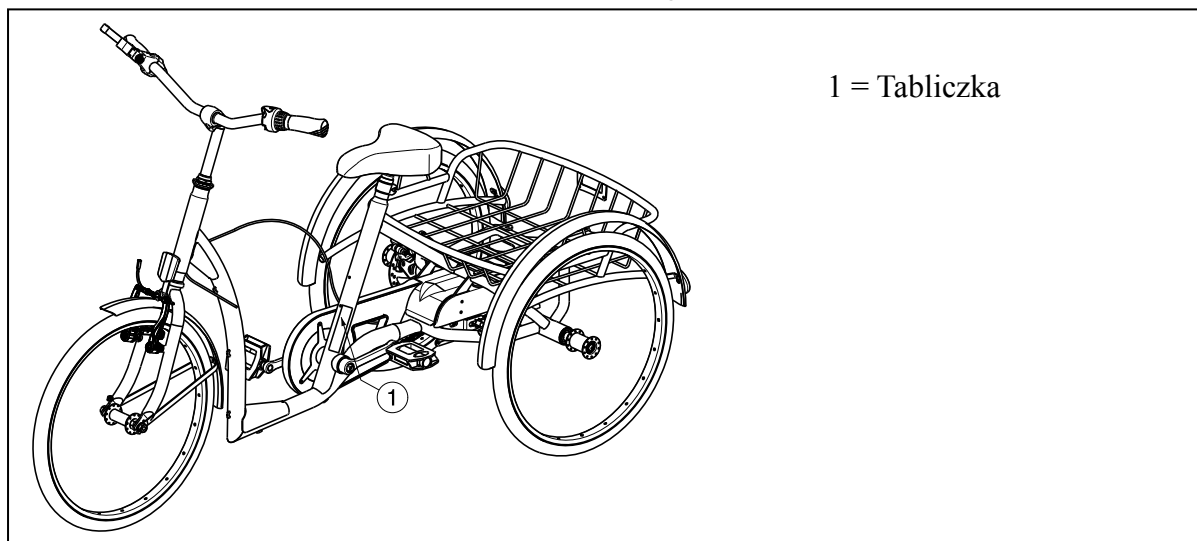
- 1 = Uchwyty
- 2 = Przerzutka
- 3 = Kierownica
- 4 = Dźwignie hamulca
- 5 = Przednie światło odblaskowe
- 6 = Błotniki
- 7 = Przednie hamulce
- 8 = Przednie koło
- 9 = Rama
- 10 = Pedaly
- 11 = Osłona łańcucha
- 12 = Tylne koła
- 13 = Tylne światło odblaskowe
- 14 = Kosz na zakupy
- 15 = Siodło

2219



- 1 = Uchwyty
- 2 = Dzwonek
- 3 = Przerzutek
- 4 = Kierownica
- 5 = Dźwignie hamulca
- 6 = Przednie światło odblaskowe
- 7 = Błotniki
- 8 = Przednie hamulce
- 9 = Przednie koło
- 10 = Rama
- 11 = Pedaly
- 12 = Osłona łańcucha
- 13 = Tylne koła
- 14 = Tylne światło odblaskowe
- 15 = Kosz na zakupy
- 16 = Siodło

1.4 Położenie tabliczki znamionowej



1.5 Akcesoria

- Kierownice
- Regulowany wspornik kierownicy
- Uchwyt / pasek
- Układ blokady kierownicy
- Tylny wspornik / oparcie
- Regulowane siodło w poziomie
- Rura siodła z amortyzatorem
- Pedaly z paskami / wspornikami stóp
- Hamulce tarczowe na tylnych kołach
- Oświetlenie
- Licznik
- Prędkościomierz
- Stylizowany koszyk (tylko model Vintage)
- Uchwyt na kule
- Mocowanie butelki
- Lusterko

W przypadku pytań na temat akcesoriów prosimy o kontakt ze specjalistą ds. sprzedaży. Z chęcią udzieli wszelkich wyjaśnień.

1.6 Objaśnienie symboli



Waga maksymalna



Deklaracja CE



Oznaczenie typu

1.7 Zasady bezpieczeństwa

- ⚠ Aby zapobiec odniesieniu obrażeń lub uszkodzeniu roweru, należy upewnić się, że żadne przedmioty ani części ciała nie mogą wkręcić się w szprychy kół.
- ⚠ Należy sprawdzić wpływ zmiany środka ciężkości na zachowanie roweru, na przykład podczas jazdy po pochyłych nawierzchniach, przy bocznych przechyłach lub przy omijaniu przeszkód.
- ⚠ Rower musi być używany zgodnie z obowiązującymi przepisami ruchu drogowego.

- ⚠ Podobnie jak w przypadku innych pojazdów, nie wolno jeździć rowerem pod wpływem alkoholu, leku lub innych środków odurzających.
- ⚠ Należy dostosować styl jazdy do panujących warunków pogodowych i drogowych.
- ⚠ Aby być lepiej widocznym podczas jazdy w ciemności, należy mieć na sobie jaskrawe ubranie lub ubranie z elementami odblaskowymi i sprawdzić, czy boczne i tylne szkła odblaskowe rowera są dobrze widoczne.
- ⚠ Nigdy nie należy przekraczać maksymalnego obciążenia.
- ⚠ Ryzyko poparzenia — należy zachować ostrożność podczas jazdy w bardzo wysokich lub niskich temperaturach (silne słońce, niska temperatura, sauna itp.) przez dłuższy czas i przy kontakcie ze skórą.
Powierzchnie mogą przyjmować temperaturę otoczenia.
- ⚠ Należy zachować ostrożność w trakcie pokonywania zakrętów, ponieważ rower może stracić stabilność.

2 Sposób użycia

W niniejszym rozdziale opisano normalne użytkowanie wózka. **Instrukcje te są przeznaczone dla użytkownika oraz wyspecjalizowanego sprzedawcy.**

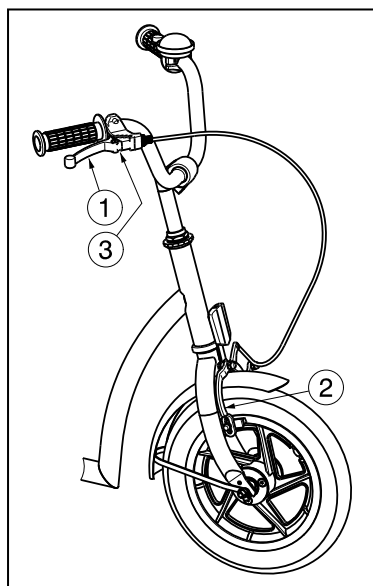
Rower jest dostarczany po złożeniu przez wyspecjalizowanego sprzedawcę. Jedyne kierownica wymaga ustawienia w odpowiednim położeniu. Instrukcje montażu roweru przeznaczone dla wyspecjalizowanego sprzedawcy można znaleźć w punkcie 3.

2.1 Przenoszenie roweru rehabilitacyjnego trójkołowego

Najlepszym sposobem przenoszenia roweru, jest prowadzenie go z wykorzystaniem jego kół.

2.2 Obsługa hamulców

- ⚠ **OSTRZEŻENIE:** Prawidłowe działanie hamulców zależy od ich zużycia i zanieczyszczenia opon (woda, olej, błoto itp.) — Należy sprawdzić stan opon przed każdym użyciem.
- ⚠ **OSTRZEŻENIE:** Hamulce są regulowane i mogą ulec zużyciu – należy sprawdzać stan hamulców przed każdym użyciem.



Aby uruchomić hamulec przedniego koła:

1. Dociśnij dźwignię hamulca ① do uchwytu.
2. Hamulec ② przyblokuje przednie koło.

Aby zwolnić hamulec przedniego koła:

1. Zwolnij dźwignię hamulca ①.

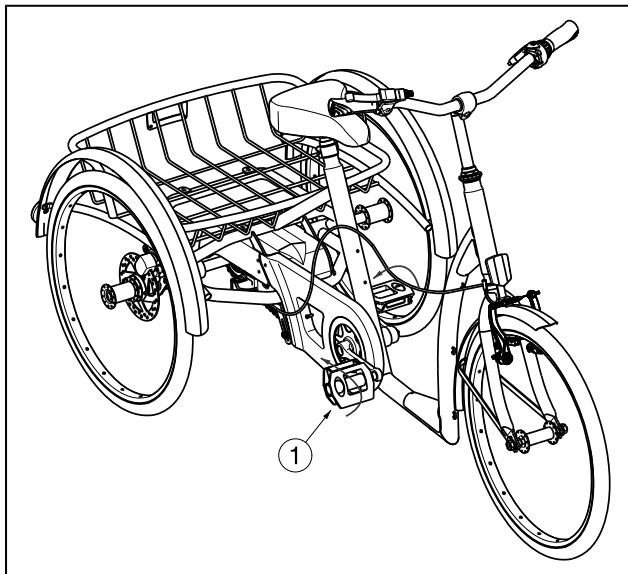
Hamulec tylnego koła jest tak samo aktywowany, jak hamulec przedniego koła czyli poprzez dźwignię. Pozycję dźwigni z lewej lub z prawej strony kierownicy można wybrać przy zakupie roweru.

Uruchamianie hamulca postojowego:

Zablokuj hamulec, dociskając płytkę ③.

Aby uruchomić hamulec w piaście tylnego koła (torpedo) :

1. Obróć pedałami ① do tyłu.

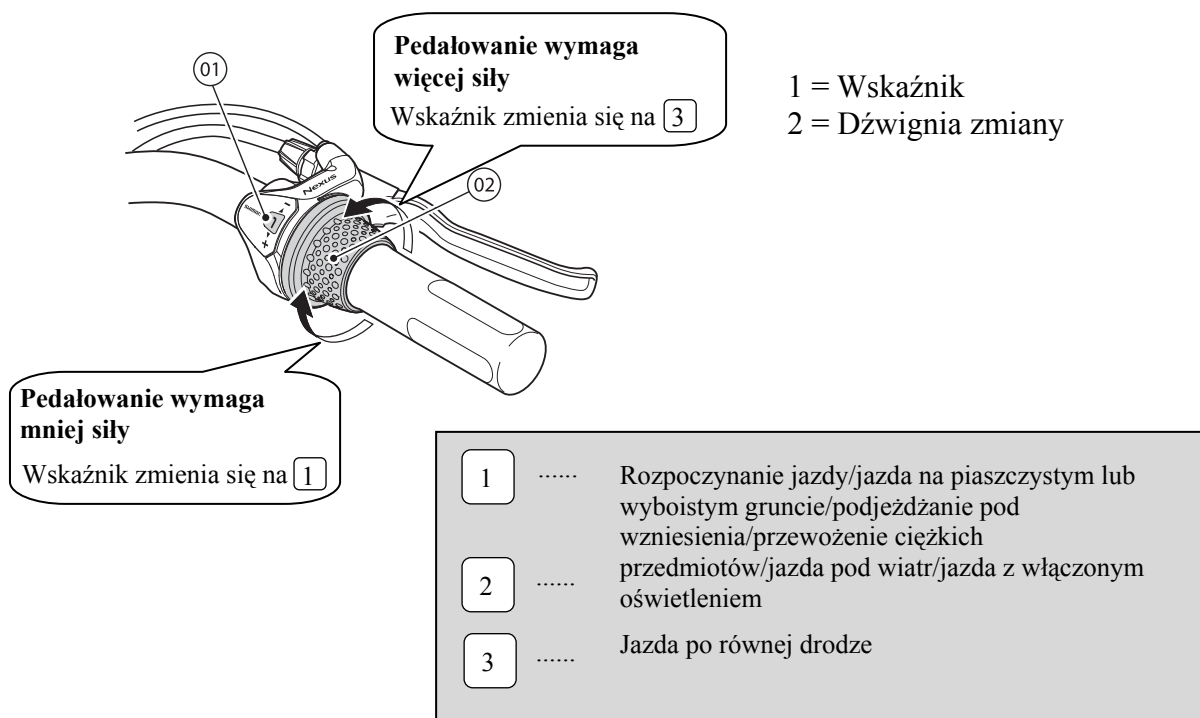


2.3 Zmiana przerzutek

The 3 – przerzutki są dostępne dla modeli 2217 i 2219.

⚠ PRZESTROGA: Ryzyko urazu ciała – Przerzutki należy przełączać jednorazowo o jeden bieg i podczas przełączania należy ograniczyć nacisk na pedały. W przypadku usiłowania zmiany przerzutki na siłę, przy mocnym nacisku na pedały, stopy mogą ześlizgnąć się z pedałów i może dojść do wywrócenia roweru.

Obróć dźwignię zmiany biegu, aby zmienić przerzutkę w zakresie trzech przełożeń.



7-Przerzutki są dostępne tylko w modelu 2219.

3 Montaż i regulacja

Instrukcje zawarte w niniejszym rozdziale są przeznaczone dla wyspecjalizowanego sprzedawcy.

Trycikle Vermeiren 2217, 2219 zostały zaprojektowane z myślą o pełnym komforcie użytkownika. Możliwe jest dostosowanie trycykla do indywidualnych wymagań zgodnie z poniższymi informacjami.

Aby uzyskać informację o odpowiednim punkcie serwisowym lub wyspecjalizowanym sprzedawcy, należy skontaktować się z najbliższym przedstawicielem firmy Vermeiren. Wykaz przedstawicieli firmy Vermeiren podano na ostatniej stronie.

⚠ OSTRZEŻENIE: Ryzyko niebezpiecznych ustawień — należy używać wyłącznie ustawień opisanych w tej instrukcji obsługi.

⚠ OSTRZEŻENIE: Modyfikacja dopuszczalnego stopnia regulacji ramy może prowadzić do zmiany stabilności trycykla (może powodować przechylenie w tył lub na bok).

3.1 Narzędzia

Do montażu trycykla wymagane są następujące narzędzia.

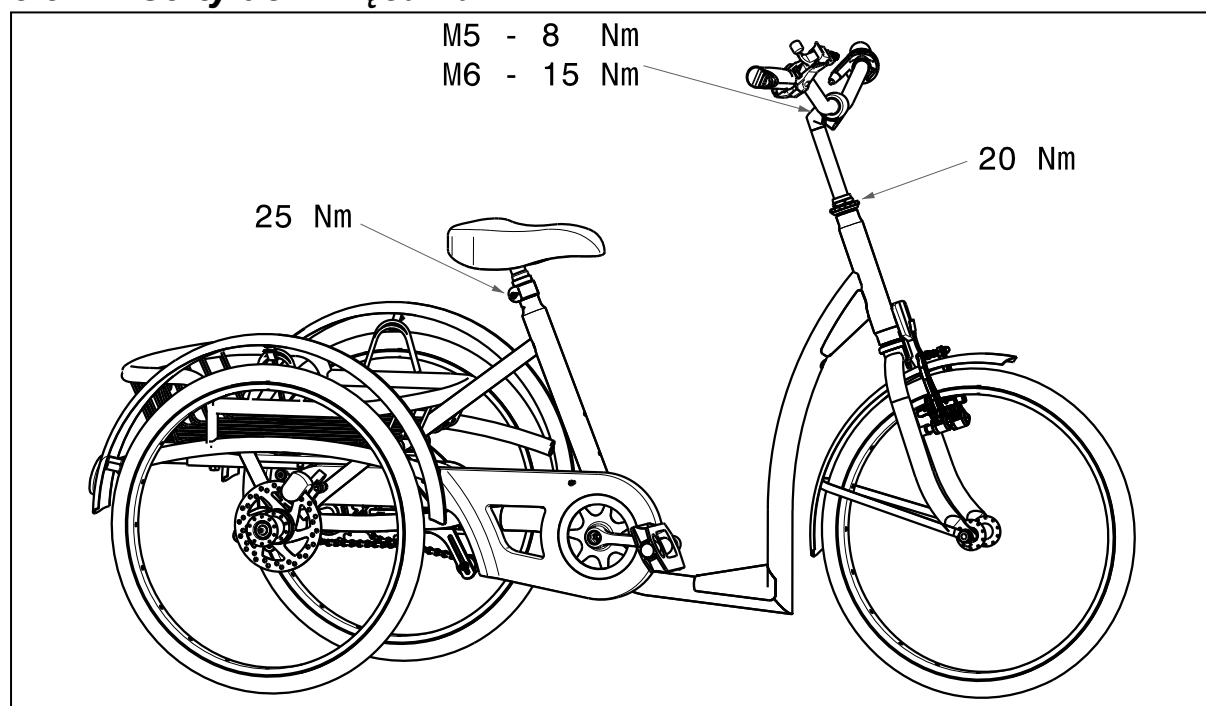
- Zestaw kluczy nr 13
- klucz imbusowy nr 5, 6

3.2 Sposób dostawy

Trycikle firmy Vermeiren zawierają:

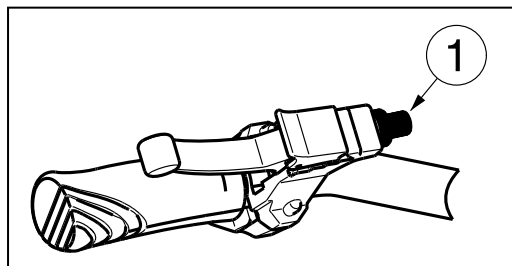
- 1 ramę z przednimi i tylnymi kołami
- pedały
- siodło
- kierownicę + uchwyty
- dzwonek
- koszyk
- instrukcję obsługi
- akcesoria

3.3 Inserty do wkręcania



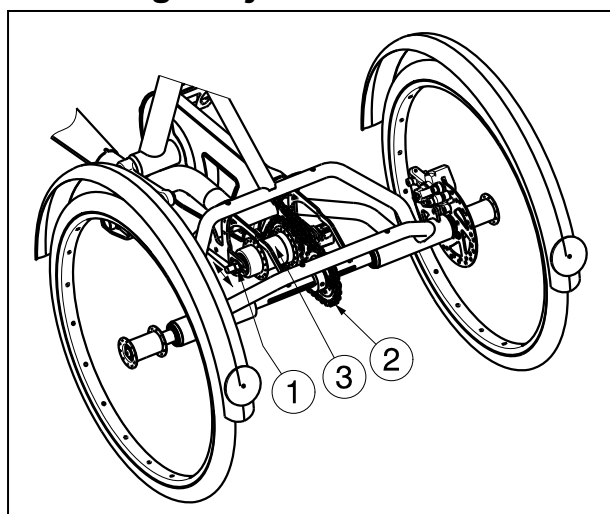
3.4 Regulacja hamulców

Aby wyregulować hamulce:



1. Siłę hamulca można wyregulować za pomocą elementu regulacyjnego linki hamulcowej ①.

3.5 Regulacja łańcucha



Koła trycykla napędzane są łańcuchem ② na tylnej osi.

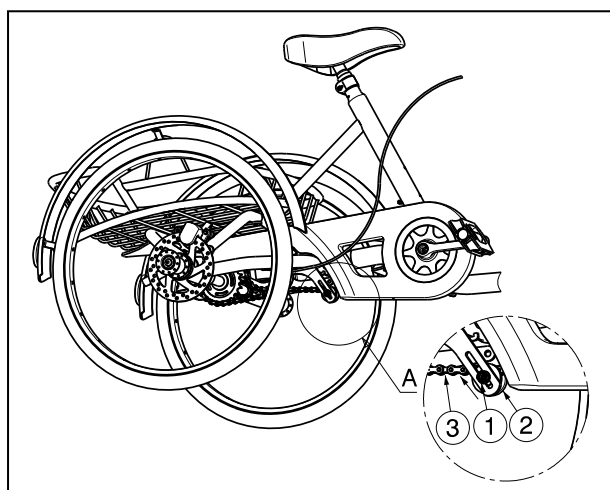
Przed pierwszym użyciem łańcuch jest wyregulowany fabrycznie. Po pewnym czasie możliwe jest, że łańcuch spadnie z osi.

Regulacja łańcucha torpeda ②:

Odkręć nakrętek ①. Teraz system torpeda ③ może być regulowany na ramie trycykla.

Gdy łańcuch pomiędzy dwoma zębatkami ugina się w zakresie ± 20 mm, oznacza to, że napięcie łańcucha jest prawidłowe.

Dokręć nakrętkę ①.



Regulacja łańcucha napędowego ③:

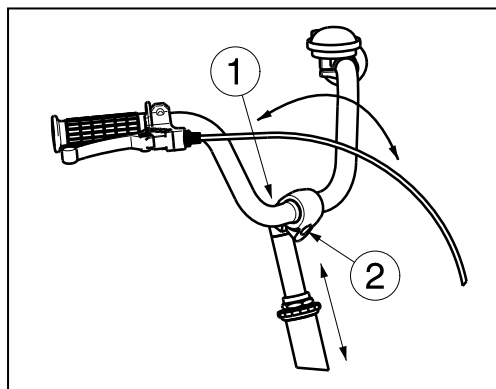
Odkręć nakrętek ①. Teraz koło ② może być przemieszczone w górę, w celu dokręcenia łańcucha ③.

Gdy łańcuch pomiędzy dwoma zębatkami ugina się w zakresie ± 20 mm, oznacza to, że napięcie łańcucha jest prawidłowe.

Dokręć nakrętkę ①.

3.6 Regulacja kierownicy

- ⚠ PRZESTROGA:** Ryzyko urazu ciała — przed rozpoczęciem użytkowania należy sprawdzić, czy kierownica jest dobrze przykręcona.



Wysokość i kąt pochylenia kierownicy można w bardzo łatwy sposób wyregulować.

Regulacja wysokości:

1. Poluzuj śrubę ①.
2. Uderz lekko górną część stożka.
3. Ustaw wygodną wysokość kierownicy (bezstopniowo – w zależności od modelu kierownicy).
4. Odpowiednio dokręć śrubę ①.

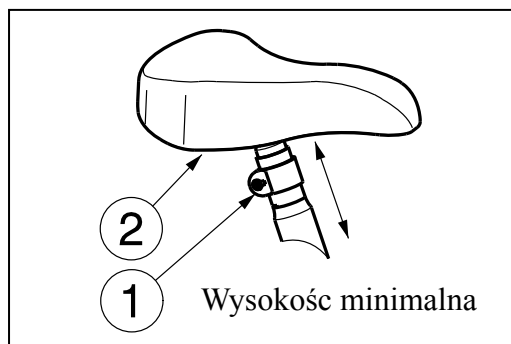
Regulacja pochylenia:

1. Poluzuj śrubę ②.
2. Ustaw wygodne pochylenie kierownicy (bezstopniowo).
3. Odpowiednio dokręć śrubę ②.

3.7 Regulacja siodła

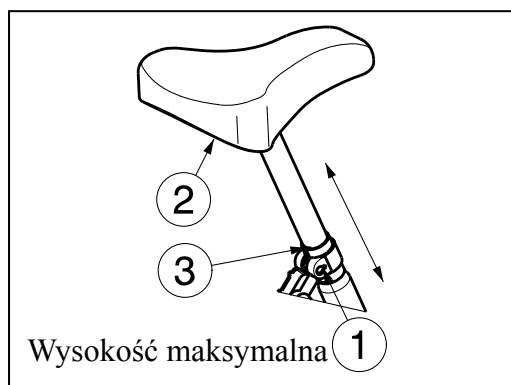
- ⚠ PRZESTROGA:** Ryzyko urazu ciała – nigdy nie należy regulować położenia siodła, gdy użytkownik siedzi na siodle.

- ⚠ PRZESTROGA:** Ryzyko urazu ciała — przed rozpoczęciem użytkowania trycykla należy sprawdzić, czy siodło jest dobrze przykręcone.



Ustaw wysokość siodła w następujący sposób (bezstopniowo):

1. Poluzuj śrubę ①.
2. Ustaw odpowiednią wysokość siodła ②.
3. Odpowiednio dokręć śrubę ①.



Maksymalna wysokość jest oznaczona prostą linią ③.

3.8 Wymiana opon

- ⚠ PRZESTROGA:** W dętce nie może znajdować się powietrze przed jej zdjęciem.

- ⚠ PRZESTROGA:** Ryzyko uszkodzenia - niewłaściwe postępowanie może doprowadzić do uszkodzenia obręczy.

Jeśli chcecie wymienić opony lub dętki zwróćcie uwagę na następujące czynności:
Przed zdjęciem opony należy spuścić całe powietrze. Łyżkę do opon należy włożyć między oponę a obręcz. Następnie powoli i ostrożnie nacisnąć dźwignię w dół. W ten sposób opona zostanie wyciągnięta nad krawędź obręczy. Następnie przesunąć klucz po obwodzie obręczy, aż cały brzeg opony zeskończy z obręczy. Teraz ostrożnie ściągnij oponę z obręczy koła i wyciągnij dętkę.

Przed założeniem nowej dętki należy pamiętać o następujących kwestiach:

Sprawdzić podłoże obręczy oraz stronę wewnętrzną opony czy nie znajdują się tam jakieś ciała obce a następnie je usunąć. Sprawdzić stan podłoża obręczy, szczególnie w okolicy zaworu powietrza. Należy używać wyłącznie oryginalnych części zamiennych. Firma nie ponosi odpowiedzialności za uszkodzenia wynikające z zastosowania nieoryginalnych części zamiennych. Prosimy o skontaktowanie się z waszym specjalistycznym dealerem.

Montaż:

⚠ OSTRZEŻENIE: Ryzyko urazu- należy sprawdzać, czy ciśnienie jest prawidłowe.

⚠ PRZESTROGA: Ryzyko urazu - należy upewnić się, że podczas montażu opony żadne przedmioty lub części ciała nie zostały przytrzaśnięte pomiędzy oponą a obręczą.



Należy umieścić taśmę poręczy w pozycji nad zaworem powietrza przed wprowadzeniem go w obręcz. Wówczas taśma będzie się łatwo naciągać. Upewnić się, że główki szprych są zakryte (taśma poręczy nie jest niezbędna przy plastikowych obręczach).



Należy wepchnąć oponę na krawędź obręczy, zaczynając poza zaworem powietrza. Nieznacznie napęłnić dętkę powietrzem do uzyskania okrągłego kształtu a następnie umieścić ją wewnątrz opony.



Jeżeli dętka wchodzi do opony bez żadnych zagięć (aby pozbyć się zagięć, należy upuścić trochę powietrza), wówczas górną część opony można wepchnąć delikatnie do obręczy obiema rękoma, zaczynając ponownie od wentyla.

Należy sprawdzić z obu stron czy dętka nie jest wciśnięta pomiędzy poręczą a brzegiem opony. Nieznacznie wcisnąć zawór powietrza, następnie ponownie wyciągnąć by upewnić się, że opona jest właściwie usytuowana w miejscu zaworu powietrza.

Aby właściwie napompować koło, należy najpierw wpuścić niewielką ilość powietrza i sprawdzić, czy oponę można bez problemu ścisnąć palcami. Jeśli linie kontrolne są jednakowo odległe od krawędzi poręczy po obu stronach opony wówczas jest ona usytuowana właściwie. Jeśli nie – należy wypuścić powietrze i usytuować oponę jeszcze raz. Teraz można całkowicie napompować oponę do momentu osiągnięcia maksymalnego ciśnienia roboczego (należy sprawdzić maksymalne ciśnienie) i założyć nasadkę na wentyl.

Jedynie ekspert może zagwarantować właściwy montaż. Wykonywanie tej czynności przez inną osobę niż wyspecjalizowanego sprzedawcę unieważnia gwarancję.

Podczas pompowania opon należy zawsze sprawdzać, czy ciśnienie jest prawidłowe. Właściwe ciśnienie jest podane na ściankach opony.

Należy stosować wyłącznie te urządzenia do pompowania, które są zgodne z przepisami i pokazują ciśnienie w barach. Firma nie ponosi odpowiedzialności za uszkodzenia wynikające z zastosowania urządzeń do pompowania opon, które nie zostały dostarczone przez producenta.

4 Konserwacja

Instrukcje dotyczące konserwacji roweru znajdziesz na stronie internetowej firmy Vermeiren: www.vermeiren.pl.



PL: Uwaga błotniki nie są zamontowane.



PL

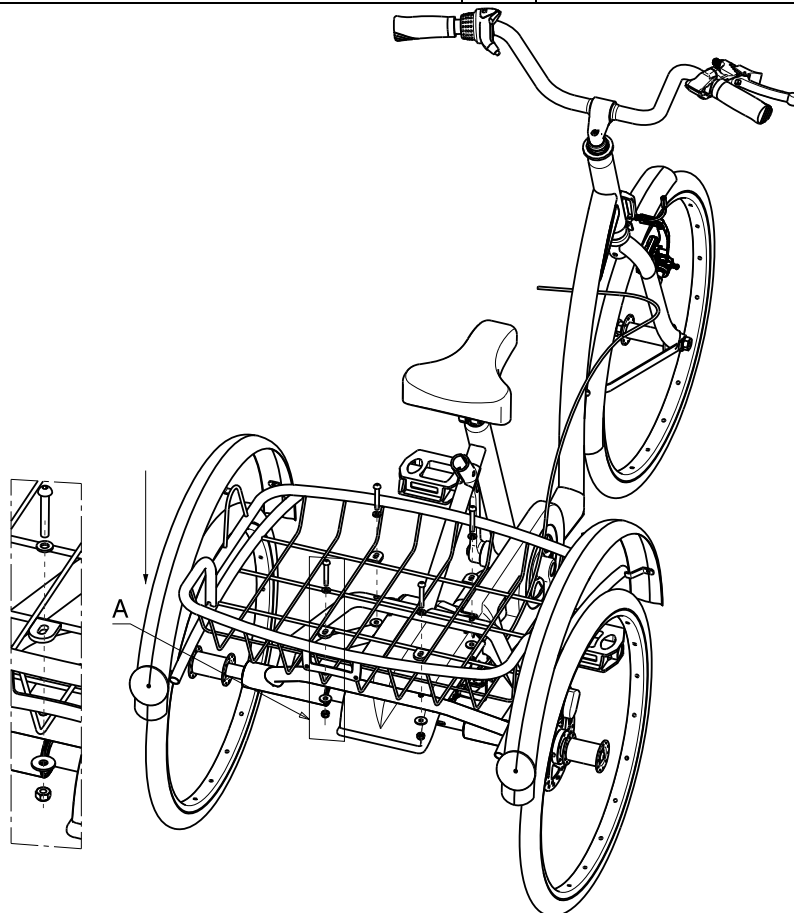
Należy zachować ostrożność podczas wyjmowania roweru rehabilitacyjnego z kartonu.
(Najpierw wyciągnij błotniki!)

Nie zapomnij, aby przeprowadzić kontrolę bezpieczeństwa: Po montażu błotników, upewnij się że są one w odpowiedniej pozycji. Należy upewnić się, że błotniki jezdne są bezpiecznie umocowane.



Należy zawsze czytać uważnie instrukcje obsługi !

1		1	
4		4	
4		4	





PL: Uwaga błotniki nie są zamontowane.

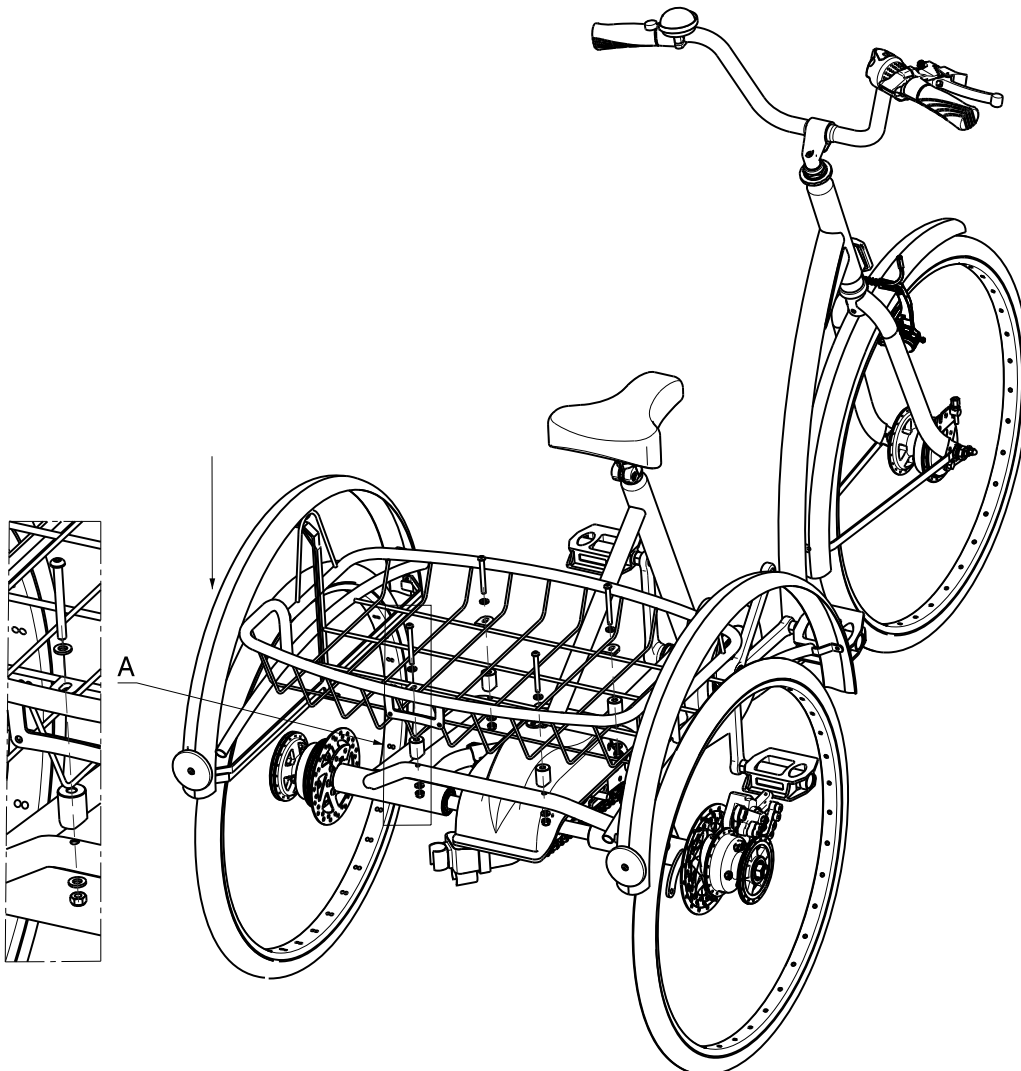


PL Należy zachować ostrożność podczas wyjmowania roweru rehabilitacyjnego z kartonu.
(Najpierw wyciągnij błotniki!)
Nie zapomnij, aby przeprowadzić kontrolę bezpieczeństwa: Po montażu błotników, upewnij się że są one w odpowiedniej pozycji. Należy upewnić się, że błotniki jezdne są bezpiecznie umocowane.



Należy zawsze czytać uważnie instrukcje obsługi !

1		1	
8		4	
4		4	





SERVICE

Z rower rehabilitacyjny trójkołowy był
serwisowany:

Dealerzy pieczęć:
Data:

Dealerzy pieczęć:
Data:

Dealerzy pieczęć:
Data:

Dealerzy pieczęć:
Data:

Dealerzy pieczęć:
Data:

Dealerzy pieczęć:
Data:

Dealerzy pieczęć:
Data:

Dealerzy pieczęć:
Data:

Dealerzy pieczęć:
Data:

Dealerzy pieczęć:
Data:

- Po dodatkowe informacje techniczne oraz listę części zamiennych proszę się kontaktować z naszym wyspecjalizowanymi dystrybutorami w pobliżu miejsca zamieszkania. Więcej informacji na naszej stronie www.vermeiren.pl.



Notes

A series of horizontal dotted lines for writing notes.

Belgia

N.V. Vermeiren N.V.

Vermeirenplein 1 / 15
B-2920 Kalmthout
Tel: +32(0)3 620 20 20
Fax: +32(0)3 666 48 94
website: www.vermeiren.be
e-mail: info@vermeiren.be

Francja

Vermeiren France S.A.

Z. I., 5, Rue d'Ennevelin
F-59710 Avelin
Tel: +33(0)3 28 55 07 98
Fax: +33(0)3 20 90 28 89
website: www.vermeiren.fr
e-mail: info@vermeiren.fr

Włochy

Vermeiren Italia

Viale delle Industrie 5
I-20020 Arese MI
Tel: +39 02 99 77 07
Fax: +39 02 93 58 56 17
website: www.reatime.it
e-mail: info@reatime.it

Polska

Vermeiren Polska Sp. z o.o

ul. Łączna 1
PL-55-100 Trzebnica
Tel: +48(0)71 387 42 00
Fax: +48(0)71 387 05 74
website: www.vermeiren.pl
e-mail: info@vermeiren.pl

Czechy

Vermeiren ČR S.R.O.

Nadrazni 132
702 00 Ostrava 1
Tel: +420 596 133 923
Fax: +420 596 133 277
website: www.vermeiren.cz
e-mail: info@vermeiren.cz

Niemcy

Vermeiren Deutschland GmbH

Wahlerstraße 12 a
D-40472 Düsseldorf
Tel: +49(0)211 94 27 90
Fax: +49(0)211 65 36 00
website: www.vermeiren.de
e-mail: info@vermeiren.de

Austria

Vermeiren Austria GmbH

Schärddinger Strasse 4
A-4061 Pasching
Tel: +43(0)732 37 13 66
Fax: +43(0)732 37 13 69
website: www.vermeiren.at
e-mail: info@vermeiren.at

Szwajcaria

Vermeiren Suisse S.A.

Hühnerhubelstraße 59
CH-3123 Belp
Tel: +41(0)31 818 40 95
Fax: +41(0)31 818 40 98
website: www.vermeiren.ch
e-mail: info@vermeiren.ch

Hiszpania / Portugalia

Vermeiren Iberica, S.L.

Carratera de Cartellà, Km 0,5
Sant Gregori Parc Industrial Edifici A
17150 Sant Gregori (Girona)
Tel: +34 972 42 84 33
Fax: +34 972 40 50 54
website: www.vermeiren.es
e-mail: info@vermeiren.es